



**DEK**

**TIME**

**02 | 2014**

ČASOPIS SPOLEČNOSTI DEK PRO PROJEKTANTY A ARCHITEKTY  
ČASOPIS SPOLEČNOSTI DEK PRE PROJEKTANTOV A ARCHITEKTOV

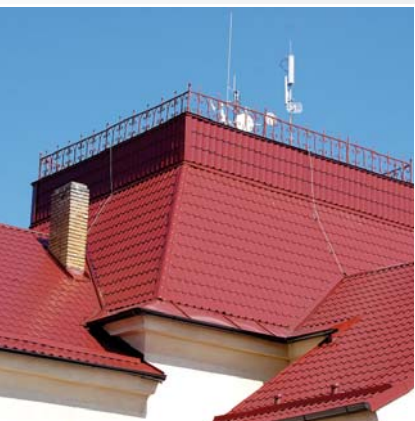
**ŘEŠENÍ  
OKRAJE  
STŘECH**



# VELKOFORMÁTOVÁ PROFILOVANÁ PLECHOVÁ STŘEŠNÍ KRYTINA

**MAXI**DEK®

[www.maxidek.cz](http://www.maxidek.cz)



Toto číslo DEKTIME je zaměřeno na řešení okraje střech, okapu a podokapních žlabů a jejich ochranu před sněhem a ledem. Náš technik, Ing. Martin Voltner, sestavil přehled požadavků a zásad pro navrhování okraje střechy, ale především shromáždil rozsáhlou obrazovou dokumentaci zmíněných partií střech.

Jsmo si vědomi, že problematika, na kterou jsme se zaměřili, není postihnuta zcela a i zdroje, ze kterých čerpáme, mohou být časem aktualizovány. Proto v budoucnu hodláme připravit aktualizaci Encyklopedie řešení okraje střech, obsaženou v tomto DEKTIME. Pro ni uvítáme i vaše fotografie střech a jejich detailů, v případě, že nám je pošlete spolu se svolením k publikování.

Ing. Zdeněk Plecháč  
šéfredaktor

Kontakt na autora:  
Ing. Martin Voltner  
technik společnosti DEKTRADE pro pobočky Svitavy, Hradec Králové a vedoucí technik  
ve Východočeském regionu  
martin.voltner@dek-cz.com, +420 731 421 952



ČÍSLO  
2014 **02**

## V TOMTO ČÍSLE NALEZNETE

- 04** FUNKČNÍ POŽADAVKY NA OKRAJ STŘECHY, OKAP A PODOKAPNÍ ŽLAB
- 06** ZÁSADY NAVRHOVÁNÍ OKRAJE STŘECHY, OKAPU A PODOKAPNÍHO ŽLABU
- 20** OCHRANA PŘED SNĚHEM A LEDEM
- 38** ENCYKLOPEDIA ŘEŠENÍ OKRAJE STŘECH
  - Část 1 – Ukončení krytiny u okapní hrany
  - Část 2 – Vytvoření tuhého okraje střechy
  - Část 3 – Upevnění žlabových háků a žlabů

### FOTOGRAFIE NA OBÁLCE

detail krytiny MAXIDEK

### DEKTIME ČASOPIS SPOLEČNOSTI DEK PRO PROJEKTANTY A ARCHITEKTY

datum a místo vydání: 23. 6. 2014, Praha  
vydavatel: DEK a.s., Tiskařská 10, 108 00 Praha 10, IČO: 27636801

zdarma, neprodejné

**redakce** ATELIER DEK, Tiskařská 10, 108 00 Praha 10 **šéfredaktor** Ing. Zdeněk Plecháč, tel.: 234 054 285, e-mail: zdenek.plechac@dek-cz.com **redakční rada** Ing. Luboš Káně, Ph.D. /autorizovaný inženýr, znalec/, doc. Ing. Zdeněk Kutnar, CSc. /autorizovaný inženýr, znalec/, Ing. Ctibor Hůlka /energetický auditor/, Ing. Lubomír Odehnal /znalec/ **grafická úprava** Daniel Madzik, Ing. arch. Viktor Černý **sazba** Daniel Madzik **produkce** Ing. Milán Hanuška **fotografie** Ing. arch. Viktor Černý a redakce

Pokud si nepřejete odebrat tento časopis, pokud dostáváte více výtisků, příp. pokud je Vám časopis zasílán na chybnou adresu, prosíme, kontaktujte nás na e-mail: klara.encova@dek-cz.com.

Časopis je určen pro širokou technickou veřejnost.

MK ČR E 15898, MK SR 3491/2005, ISSN 1802-4009

# FUNKČNÍ POŽADAVKY NA OKRAJ STŘECHY, OKAP A PODOKAPNÍ ŽLAB



Podokapní žlab je vnější liniová klempířská konstrukce podepřená obvykle žlabovými háky, která má za úkol zachytit a odvést vodu přitékající z plochy střechy směrem ke svodům a chránit tak okolí objektu a jeho fasády před vodou ze střechy. A to tak, aby při normových okrajových podmínkách nedošlo k jeho přelití nebo poškození (např. namáháním větrem, sněhem a ledem nebo dilatačními pohyby).

Musí tedy být v celé délce trvale těsný proti stékající vodě popř. vodě působící dočasně hydrostatickým tlakem. Těsnost musí být zajištěna při současném umožnění volné dilatace klempířské konstrukce tvořící žlab.

Materiál žlabu i způsob jeho podepření musí odolat normovému zatížení. V lokalitách, kde lze předpokládat vyšší zatížení sněhem musí být navržen individuálně, popř. je nutné navrhnout jeho snímání na zimní období (odkap na terén) nebo je nutné navrhnout vhodný tvar střechy a jiný způsob jejího odvodnění (např. nástřešní žlaby nebo plochá střecha s atikou odvodněná vnitřními vtoky).

V těchto případech je nutné zajistit, aby voda nebo sníh nepoškodila nebo neohrozila objekt, okolí objektu, osoby nebo majetek pod ním (např. vhodnou úpravou okapní hrany a navazujících částí objektu,

zajištěním odtoku vody i akumulace sněhu na terénu nacházejícím se pod okrajem střechy, vhodným vedením komunikačních tras).

Při návrhu je též nutné zohlednit skutečnost, že žlab může přetéct (usazeniny ve žlabu, přívalové srážky, sníh, zamrznutí vody ve žlabu nebo svodu).

Výhodou podokapních žlabů je umístění vně objektu a tedy i možnost omezení rizika poškození okolních konstrukcí při jejich případném zahlcení a přetečení, a možnost jejich relativně jednoduché demontáže.

## LEGISLATIVA, NORMY, ODBORNÉ PUBLIKACE S POŽADAVKY NA ŘEŠENÍ OKRAJE STŘECH

### **Vyhláška č. 268/2009 Sb., o technických požadavcích na stavby**

§ 25 (1) Střechy musí zachycovat a odvádět srážkové vody, sníh a led tak, aby neohrožovaly chodce a účastníky silničního provozu nebo zvířata v přilehlém prostoru, a zabraňovat vnikání vody do konstrukcí staveb. Střešní konstrukce musí být navržena na normové hodnoty zatížení.

### **ČSN 73 3610:2008 Navrhování klempířských konstrukcí**

F.6.1 Klempířské konstrukce se používají především pro odvodnění střech provedené na vnějších plochách obalových konstrukcí objektů. Žlaby jsou klempířské konstrukce, které zachycují vodu z odvodňovaných ploch, svody jsou klempířské konstrukce, které zachycenou vodu odvádějí na terén nebo do kanalizace. Žlaby a svody se skládají z klempířských prvků uvedených v tabulce 5. Příklady tvarů a rozměrů vybraných klempířských prvků jsou uvedeny v příloze E.

F.6.7 Podle polohy ve stavební konstrukci se rozlišují žlaby podokapové, nástřešní a římsové. Doporučuje se používat především podokapové nebo nástřešní žlaby.

5.4.3.2 Požaduje se, aby voda byla ze střechy odváděna odvodňovacím systémem. Nepůsobí-li voda škody na objektu nebo okolí, přípouští se odvodnění okapem na terén, kde se voda zpravidla jíjí a odvádí.

### **Cech klempířů, pokrývačů a tesařů České republiky – Základní pravidla pro klempířské práce**

U střešních žlabů umístěných na vnější straně může voda z přívalové srážkové činnosti nebo v důsledku ucpaných odtoků přetéct směrem ven.

### **ČSN 73 1901:2011 Navrhování střech – Základní ustanovení**

8.19.1 Odtok srážkové nebo provozní vody ze střechy k okrajům nebo průnikům střešních ploch se zajišťuje tvarem střechy a sklonem střešních ploch. Odvodnění je buď bodové nebo liniové. Liniové odvodnění se obvykle řeší žlaby, do kterých je voda přiváděna buď z okapu nebo z plochy krytiny. Bodové odvodnění se řeší vtoky. Žlaby a vtoky se napojují na odpadní potrubí. Odpadní potrubí je buď vnitřní nebo vnější.

POZNÁMKA Podle umístění se rozlišují žlaby podokapní, nástřešní, římsové, zaatikové, mezistřešní.

8.19.4 Plynulému odtoku vody k okapu, do žlabů nebo vtoků nemají bránit žádné překážky. Je-li nutné umístit nad rovinu střechy konstrukce tvořící překážky v odtoku vody (komíny, výtahové šachty, vzduchotechnické jednotky, větrací potrubí kanalizace, sněhové zachytávače, nosné konstrukce solárních systémů) nesmějí tyto být v místech s koncentrovaným tokem vody po střeše (úžlabí, žlaby, blízko u vtoků).



# ZÁSADY NAVRHOVÁNÍ OKRAJE STŘECHY, OKAPU A PODOKAPNÍHO ŽLABU

## OKRAJ STŘECHY, OKAP

Převod srážkové vody do podokapních žlabů nebo mimo konstrukci se zajišťuje přímým odkapem vody z krytiny (u teras též i z povrchu provozní vrstvy) nebo z okapnice okapního plechu.

Odtoku vody nemají bránit žádné překážky. Okapní plech by měl být připevněn i v přední části. Jeho tvar se řídí požadavkem na délku jeho vyložení před podporu, požadavkem krytiny na podepření resp. u velkoformátových krytin k vyrovnání nepřesností podkladní konstrukce, případně požadavkem ochrany prostoru mezi podporou okapního plechu a vnitřní hranou žlabu před zafoukáváním větrem hnaných srážek nebo zalednění žlabu. Jeho délka (vzdálenost okraje krytiny a okraje okapnice okapního plechu) se též může řídit požadavkem na zvýšení těsnosti krytiny resp. na snížení drsnosti krytiny u okraje střechy oproti běžné ploše střechy. Vzájemné spojování

okapních plechů se řídí jejich rozvinutou šířkou, tvarem, sklonem střechy a vzdáleností navazující krytiny od vnější hrany plechu.

Není-li střecha odvodněna podokapním žlabem, činí minimální vyložení okraje okapního plechu nebo krytiny před vnější povrch navazující konstrukce 30 mm.

Způsobem ochrany navazujících konstrukcí před větrem hnanými srážkami je i poloha tohoto detailu vůči chráněným konstrukcím, volba tvaru detailu, materiálu povrchu chráněné konstrukce a ve specifických případech i závislost na chování uživatele objektu.

## PODOKAPNÍ ŽLAB

Přední strana žlabu musí být po zabudování níže než zadní strana žlabu alespoň o 10 mm. Krytina nebo vnější hrana okapního plechu musí půdorysně překrývat zadní třetinu žlabu a zároveň nejméně

o 40 mm. Při stanovení přesahu se také zohlední druh krytiny a sklon.

Přetékání přívalu vody do podokapního žlabu (např. proud vody z úžlabí nebo ze strmé plochy krytiny s hladkým povrchem) lze zabránit doplněním žlabu o krycí plech, úpravou vertikální vzdálenosti mezi koncem okapního plechu a vnějšího okraje žlabu, nebo zvětšením šířky žlabu.

Konstrukce okapu musí umožnit umístění a připevnění žlabu v požadovaném sklonu. A to takovém, aby byl zajištěn plynulý odtok vody a docházelo k co nejmenšímu hromadění nečistot.

Při návrhu sklonu je nutné zohlednit materiál povrchu žlabu, použití vložených prvků zpomalujících odtok vody (např. vyrovnávačů roztažnosti, žlabových spojek a prvků vytápění žlabu), vzdálenost výtoků, riziko dotvarování podkladní konstrukce, riziko zanesení uvolněným materiálem ze střechy

a okolí objektu (biologický spad, zábavná pyrotechnika, uvolněné části střešních krytin a stabilizačních vrstev), ale i riziko namáhání okolních konstrukcí větrem hnanými srážkami do prostoru mezi okapnicí a žlabem.

Minimální podélný sklon podokapních žlabů činí 0,5% (0,45°). U obvyklých sklonů žlabu nelze vyloučit určité množství stojící vody ve žlabu. Pro žlaby mezistřešní a zaatikové se

doporučuje větší sklon, min. 1% (0,9°). Velmi pomalý odtok vody společně s vloženými prvky zapříčiňují usazování nečistot ve žlabu. Z tohoto důvodu je nutné předepsat pravidelné cykly kontroly a čištění, a to minimálně dvakrát ročně. Častější čištění může být vyžadováno především v blízkosti vzrostlé vegetace. Vhodným opatřením proti usazování listů může být vložení speciálního perforovaného plechu/plastu

do tělesa žlabu. Toto opatření snižuje hydraulickou kapacitu žlabu (výpočtově na polovinu, podrobně viz ČSN EN 12 056-3) a může způsobovat přetékání vody po nečistotách/ledu ležících na povrchu perforovaného plechu/plastu mimo těleso žlabu.

## **CITACE Z NOREM A PUBLIKACÍ TÝKAJÍCÍ SE NÁVRHU OKRAJE STŘECHY, OKAPU A PODOKAPNÍHO ŽLABU**

### **ČSN 73 3610:2008 Navrhování klempířských konstrukcí**

4.1 Klempířské konstrukce se navrhují s trvanlivostí odpovídající optimálním cyklům údržby a oprav.

5.5 Doporučuje se, aby v projektu klempířských konstrukcí byly stanoveny zásady užívání klempířských konstrukcí, způsob údržby a cykly kontrol a údržby.

13.3 Minimální sklony hladké krytiny závisí na druhu použitých podélných i příčných spojů. Minimální hodnoty sklonů hladkých krytin se stanoví z tabulky B.1. Ze spojů použitých v krytině o sklonu krytiny rozhoduje ten, pro jehož použití je v tabulce B.1 uveden největší sklon. Minimální podélný sklon žlabů činí 0,45°, tj. 0,5%.

13.5 Ležatá krycí plocha se nad svislým povrchem stavební konstrukce ukončuje okapnicí. Vzdálenost okraje ležaté krycí plochy od povrchu svislé konstrukce se doporučuje nejméně 30 mm. U fasád se doporučuje zvolenou vzdálenost dodržet u všech okapnic v rámci jedné plochy fasády. POZNÁMKA Při návrhu přesahu je zpravidla třeba zohlednit povrchovou úpravu svislé konstrukce, šířku odvodňované plochy plechu, výšku objektu, místní klimatické podmínky, množství vody přitékající z navazujících konstrukcí a orientaci konstrukce ke světovým stranám.

A.9 Podepření okraje krytiny - Některé krytiny mohou vyžadovat, aby jejich okraj tam, kde překrývají klempířskou konstrukci, byl podepřen proti zlomení účinkem sněhu nebo zalednění. Takové podepření lze řešit i tvarem klempířské konstrukce, například vytvořením čtyřnásobného ohybu v ležaté krycí ploše překryté krytinou. Pokud není možné podepření vytvořit v tvaru klempířského prvku (např. v okapním plechu, který bude spojován drážkami), lze použít samostatný klempířský prvek – zavěšenou lištu.

8.12 Přetékání lokálního přívalu vody mimo klempířskou konstrukci (například proud vody z úžlabí do okapního žlabu nebo z úžlabí vikýře do lemování boku vikýře) lze zabránit doplněním klempířské konstrukce o ochranný plech. Příklad je v příloze A.

Obrázek E.15 Krycí plech – příklad

F.6.18 Podokapový žlab se umísťuje tak, aby krytina nebo oplechování okapu překrývaly zadní třetinu žlabu, nejméně však 40 mm.

F.6.20 Přední strana okapního žlabu musí být po zabudování níže než zadní strana žlabu o 10 mm.

### **ČSN 73 1901:2011 Navrhování střech - Základní ustanovení**

6.6 Pro každou střechu musí být autorem návrhu stanoven režim prohlídek, kontrol, údržby a obnovy. Pro každou střechu musí být vypracován plán údržby a kontroly funkčnosti odvodňovacích prvků včetně lapačů splavenin u paty odpadního potrubí.

8.19.7 Všechny druhy žlabů musí mít takový podélný sklon, aby byl zajištěn plynulý odtok vody a docházelo k co nejmenšímu hromadění nečistot. Při volbě sklonu je nutné zohlednit materiál povrchu žlabu, vzdálenost výtoků a riziko zanesení.  
POZNÁMKA Nejmenší dovolený podélný sklon všech typů žlabů a úžlabí pro odvodnění střech je 0,5%.

8.19.8 Vnější žlaby se navrhují tak, aby přetékáající voda neohrožovala fasádu. Požaduje se výškový rozdíl mezi přední a zadní stranou žlabu.

B.1.1 Okraj krytiny nad chráněným svislým povrchem, pokud přes tento okraj není střešní plocha odvodněna, má přesahovat přes chráněný svislý povrch nejméně o 30 mm. Přesah okraje krytiny, přes který je střešní plocha odvodněna, závisí především na rozměru odvodňovacích prvků (obvykle žlabů) a na požadovaném přesahu krytiny přes okraj odvodňovacího prvku.

D.2.5 Konstrukce okapu musí umožnit umístění a připevnění žlabů v požadovaném sklonu.

Tabulka H.1 Doporučené cykly kontrol vybraných konstrukcí - Vtoky průchozí, chráněné 2 x za rok.

## **Cech klempířů, pokrývačů a tesařů České republiky – Základní pravidla pro klempířské práce**

### 6.2. Okapové plechy

(1) Šířka okapního pásu plechu se řídí:

- sklonem střechy
- způsobem střešního krytí
- polohou střešního žlabu
- povětrnostními podmínkami

(2) Je-li šířka spodního přesahu – vyložení plechu větší než 100 mm, musí být voleno odpovídající provedení, např. vložení zatahovacího pásu dostatečné tuhosti (např. obr. 6b). V závislosti na místních klimatických podmínkách může být toto řešení uplatněno také u menších přesahů.

#### 6.2.1 Okapové plechy u skládaných krytin

##### 6.2.1.1 Požadavky na okapové plechy

(1) Na okapové hraně může krytí střechy začít s nebo bez okapového plechu.

(2) Okapový plech má funkci převodu srážkové vody do žlabu nebo odvedení mimo konstrukci (obr. 6a-6c).

(3) Při provedení se žlabem má být odkapávací hrana umístěna do 1/3 šířky žlabu měřeno od jeho zadní hrany, resp. min. 40 mm.

(4) Okapový plech je ve spodní části ukončen okapnicí.

(5) Okapové plechy by měly být připevněny v přední části. Toto je možné prostřednictvím podkladního plechu nebo jiných připevňovacích prvků.

(6) U sklonu střechy  $\geq 22^\circ$  jsou okapové plechy v závislosti na situaci vzájemně spojeny alespoň následujícím způsobem:

- Střešní krytí až k přední hraně okapového plechu: minimálně jednoduché překrytí 50 mm

- Střešní krytí ukončeno do 50 mm od okapní hrany: minimálně jednoduché překrytí 100 mm

- Střešní krytí ukončeno do 400 mm od okapní hrany: minimálně spojení na jednoduchou ležatou drážku

(7) Střešní krytí ukončeno přes 400 mm od okapní hrany: minimálně spojení dvojitou stojatou, resp. dle sklonu na úhlovou drážku (obr. 2b).

(8) Při provádění je nutno zohlednit místní klimatické podmínky.

(9) U sklonu střechy  $< 22^\circ$  je provedeno vzájemné spojení okapních plechů na dvojitou stojatou drážku nebo vodotěsné spojení.

(10) Šířky pásů a počty, resp. rozteče příponek k jistění proti větrným poryvům, udává tabulka I 5.

(11) Překrytí krytiny přes okapový plech v závislosti na sklonu je alespoň:

$\leq 22^\circ$  nejméně 150 mm

$> 22^\circ$  nejméně 100 mm

(12) Při provádění je nutno zohlednit místní klimatické podmínky.

#### 6.2.2 Okapové plechy u samonosných plechových krytin

(1) Okapové plechy jsou zpravidla dodávány jako příslušenství ke schválenému střešnímu systému, mohou být ale také vyrobeny jako atypické s patřičnými rozměry.

#### 6.2.3 Okapové plechy u nesamosných plechových krytin



### 6.2.3.1 Provedení okapových plechů u krytin se stojatou drážkou nebo na lištu

- (1) U krytin se stojatou drážkou nebo na lištu je provedení okapového plechu součástí drážkované krytiny.
- (2) Konce krytinových pásů se připevňují prostřednictvím přehybu na zatahovací plech takovým způsobem, že při změnách délek vlivem teplotních rozdílů se nemohou vyvážšovat, ale také je zabráněno prnutí vlivem stažení materiálu (umožnění dilatace).
- (3) Ukončení stojaté drážky na okapové hraně má charakter stojící drážky v rovném, šikmém nebo kulatém provedení.
- (4) Lišty jsou u okapové hrany zešikmeny, postranní ohranění je přizpůsobeno tomuto zešikmení a lištové zakrytování je přehnuto přes ohyb okapového plechu.

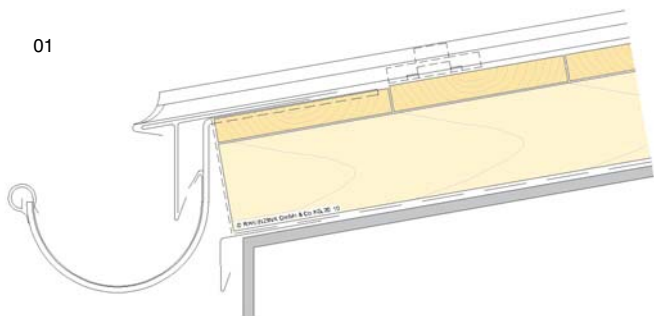
10.1.2.1 (3) Zavěšené střešní žlaby musí mít spád k odtokům vody alespoň 0,5% (5 mm/m).

10.1.2.1 (4) Vzhledem ke změnám ve spodní konstrukci, které nelze vyloučit a také vkládáním dilatačních vyrovnávačů jsou nepatrná množství stojaté vody ve střešním žlabu možná.

10.1.2.1 (5) Přední hrana střešního žlabu musí ležet níže než zadní hrana.

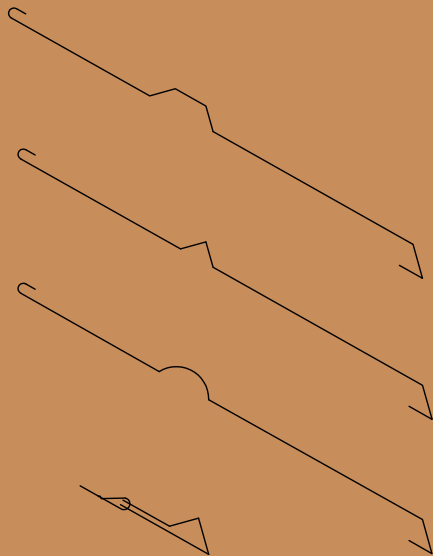
## OBRAZOVÁ DOKUMENTACE K ŘEŠENÍ OKRAJE STŘECHY

01



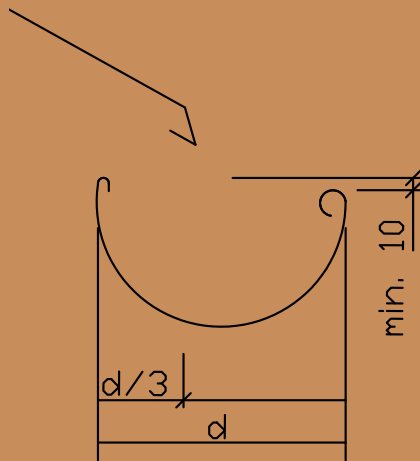
01 | Příklad řešení polohy okraje střešky vůči žlabu - okapní plech zatažený do žlabu [1]

02



02 | Příklad úpravy tvaru okapního plechu za účelem vytvoření tuhé podpory okraje krytiny z maloformátových vláknocementových prvků

03



03 | Příklad řešení geometrie žlabu a řešení polohy okraje střešky vůči žlabu

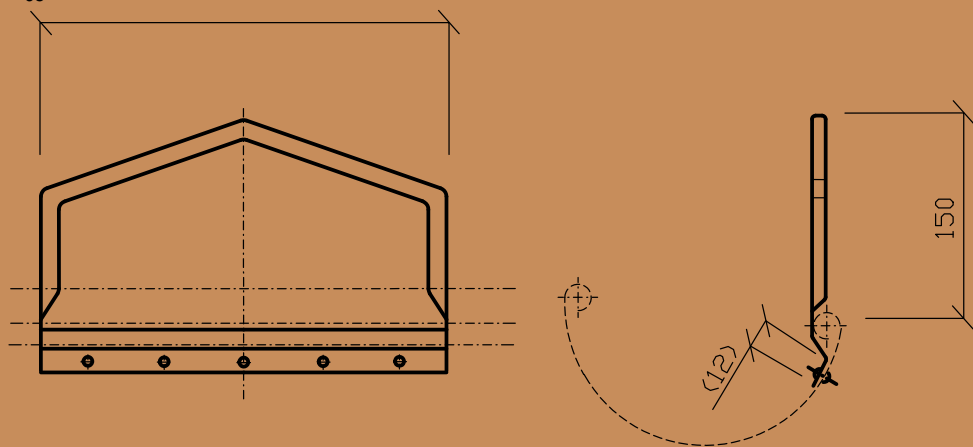
04 | Příklady řešení okapních plechů s požadavkem na větší vyložení před podporu nebo větší tuhost [2]



04

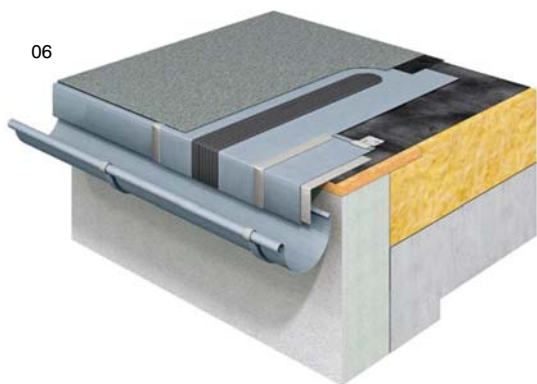
05

300-500



05 | Příklad řešení krycího plechu podle ČSN 73 3610: 2008

06



06 | Příklad řešení upevnění okapního plechu i v přední části. Použití přípojovací plech. Prostor mezi okapní hranou a tělesem žlabu je chráněn zatažením okapního plechu až do žlabu. Povlaková krytina ukončena na vodorovné části okapního plechu (plechy spojovány vodotěsně pájením, dilataci zajišťuje integrovaná pryžová vložka). [1]

07



07 | Příklad řešení upevnění okapního plechu i v přední části. Prostor mezi okapní hranou a tělesem žlabu je chráněn zatažením okapního plechu až do žlabu. Plechová krytina [1]

08| Malé vyložení okapního plechu – okapní plech není upevněn i v přední části. Prostor mezi okapní hranou a tělesem žlabu je chráněn zatažením okapního plechu až do žlabu. Povlaková krytina ukončena na okapnici okapního plechu (plechy spojovány a dilatace zajištěna přeložením) [1]



08

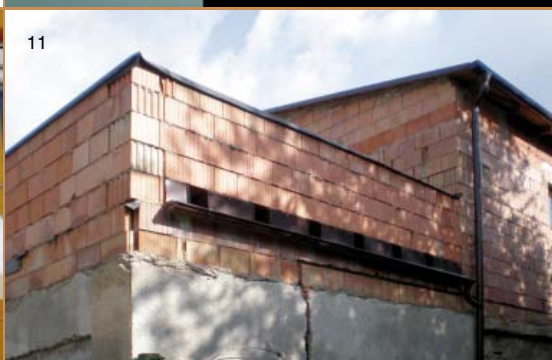
09| Převod srážkové vody do podokapního žlabu odkapem vody z povrchu provozní vrstvy. Prostor mezi okapní hranou a tělesem žlabu je chráněn zatažením okapního plechu až do žlabu. Odkap vody z povlakové hydroizolace je řešen samostatným okapním plechem zataženým do žlabu [1]



09



10



11

10| Pro odtok vody z provozní vrstvy balkónu bylo zvoleno velmi rizikové řešení (odtoku vody nemají bránit žádné překážky)

11| Obdobné řešení odvodnění ploché střechy přes atiku jako na předchozí fotografii. Dosažení těsnosti při použití klempířské konstrukce je možné spíše v teoretické rovině. Prostor v dutině neumožňuje spolehlivé opracování hydroizolační konstrukci



12

12| Okapní plech velkoformátové profilované plechové krytiny realizovaný z důvodu vyrovnání nepřesností podkladní konstrukce



- 13 | Eliminace namáhání navazujících konstrukcí větrem hnanými srážkami/zaledněním žlabu dodatečně realizovaným zatažením okapního plechu do žlabu v místě větší vzdálenosti okrajů střechy a žlabu



- 14 | Okapní plech větší rozvinuté šířky realizovaný za účelem zvýšení těsnosti krytiny, snížení drsnosti krytiny u okraje střechy oproti běžné ploše střechy a mechanické ochrany krytiny při zalednění



- 15 | Přední strana žlabu musí být po zabudování níže než zadní strana žlabu. Důvodem je omezení rizika namáhání navazujících a chráněných konstrukcí přetékající vodou.



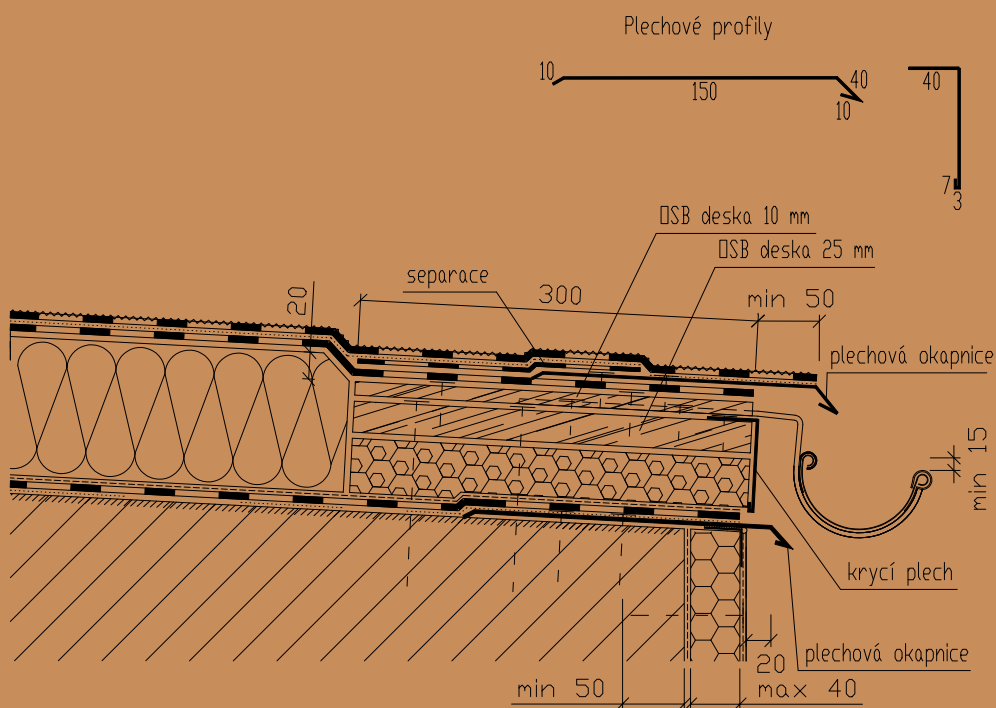
- 16| Riziková poloha žlabu vůči chráněným konstrukcím – žlab blízko navazujících konstrukcí. Navazující konstrukce nejsou odolné působení vody. V případě vadné realizace, defektu, při nepříznivých klimatických podmínkách (např. zalednění žlabu a svodů) namáhá přetéká voda navazující konstrukce
- 17| Obdobný případ jako na /obr. 16/. Žlab je blízko navazujících konstrukcí. Při zalednění voda přetéká na fasádu
- 18| Riziková poloha žlabu vůči chráněným konstrukcím – velký nechráněný prostor mezi okrajem střechy a žlabu. Navazující konstrukce nejsou odolné působení vody

19| Bezpečná poloha žlabu vůči chráněným konstrukcím – velký přesah střechy přes obvod domu



20| Riziková poloha žlabu vůči chráněným konstrukcím – žlab blízko navazujících konstrukcí. Volba vhodného materiálu povrchu včetně řešení odvodnění navazující konstrukce

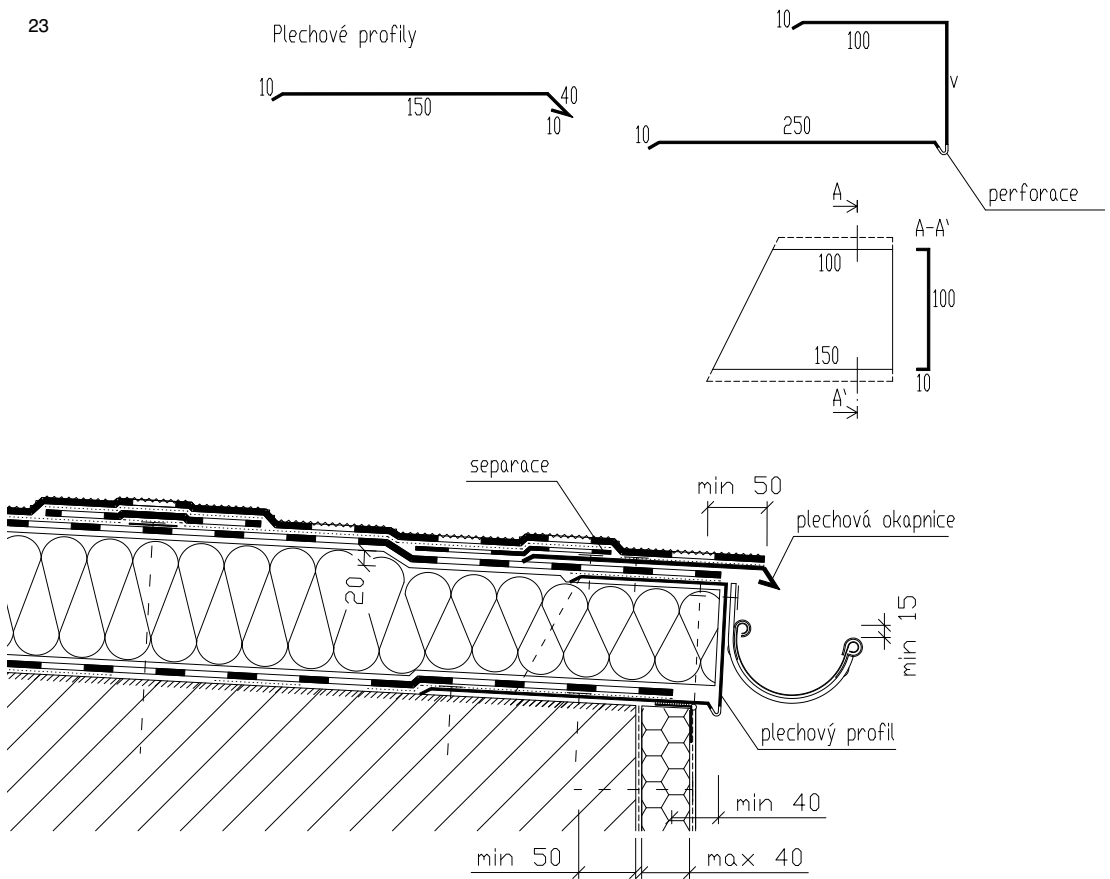




21 | Riziková poloha žlabu vůči chráněným konstrukcím – žlab blízko navazujících konstrukcí. Volba vhodného materiálu povrchu včetně řešení odvodnění navazující konstrukce

22 | Záběr z realizace detailu z /obr. 21/





23 | Riziková poloha žlabu vůči chráněným konstrukcím – žlab blízko navazujících konstrukcí. Volba vhodného materiálu povrchu včetně řešení odvodnění navazující konstrukce

24, 25 | Záběry z realizace detailu z /obr. 23/





26 | Pohled na okraj střechy jejíž žlab při dešťových přívalech přetéká viz /obr. 27/ [6]

27 | Přetékání vnějšího okraje žlabu lokálním přívalem vody pod úžlabím střechy. Náprava vyžaduje komplexní přístup včetně uvážení chování upraveného detailu v zimním období. [6]

28 | Tvar střechy eliminuje namáhání detailu okraje střechy sněhem. Bezpečná poloha okraje střechy vůči chráněným konstrukcím (velký přesah okapního plechu) v kombinaci s bezpečným řešením tvaru detailu navazující/chráněné konstrukce (tvar římsy tvořící podporu okraje střechy)







29| Odvážné řešení odvodnění střechy odkapem vody z okapního plechu nad pásovými okny. Správná volba tvaru parapetů (strmý sklon) i povrchu chráněných konstrukcí (povlaková hydroizolace). Rizikové řešení závislé na chování uživatele objektu (otevírání/zavírání oken)

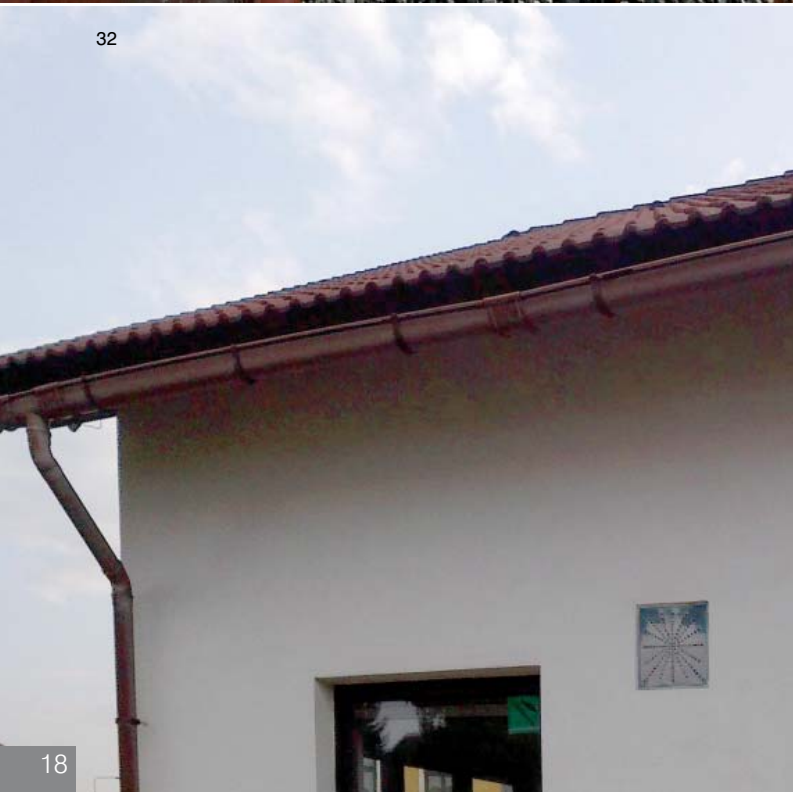
30| Pohled na střechu z obrázku /29/ v zimním období





31

- 31 | U obvyklých sklonů žlabů nelze vyloučit určité množství stojící vody (tající sníh, voda zadržaná za usazenými nečistotami, nerovnostmi žlabu apod.). Voda působí na spoje žlabu hydrostatickým tlakem



32

- 32 | Žlabová spojka snižuje tuhost žlabu a zvyšuje riziko výskytu stojící vody ve žlabu právě v místě spojky

33



33| Pravidelné cykly kontroly a čištění minimálně dvakrát ročně jsou podmínkou zajištění průchodnosti žlabů

34



34| Usazování listů a jehličí ve žlabu umístěném pod vzrostlou vegetací. Cykly kontrol a čištění musí být v těchto případech častější

35| Příklad opatření proti usazování listů ve žlabu - vložení speciálního perforovaného plastu. Vložené sítko a zachycené nečistoty snižují hydraulickou kapacitu žlabu. V zimním období při vytvoření ledové krusty na povrchu perforovaného plechu/plastu má žlab prakticky nulovou hydraulickou kapacitu. [3]

35



# OCHRANA PŘED SNĚHEM A LEDEM



Nejúčinnější ochranou podokapních žlabů před sjíždějícím sněhem a ledem je jejich neosazení nebo sejmutí v zimním období, zvláště v oblastech bohatých na sněh. Případnému dočasnému snímání žlabů musí být uzpůsobeny i žlabové háky příp. systém uchycení žlabu.

V případě, že podokapní žlaby mají být provedeny, musí návrh střechy zohlednit riziko tvorby ledových valů při okraji střechy a namáhání žlabů sjíždějícím sněhem a ledem. Toto riziko však nelze nikdy zcela vyloučit. Okapové žlaby i žlabové háky musí

být proto konstrukčně navrženy tak, aby nedocházelo k jejich poškození alespoň normovým zatížením sněhem a ledem. Dále je třeba individuálně zohlednit v návrhu případné použití doplňujících klempířských prvků a dalších doplňků střechy vystupujících nad horní úroveň žlabu (např. krycích plechů, žlabových masek, hromosvodné soustavy, topné kabely apod.), dále také ochranu a případné odvodnění navazujících a chráněných konstrukcí a komunikačních prostor pod okraji střech, popř. vytvořit dostatečný prostor pro akumulaci sněhu/ledu spadlého ze střechy.

Riziko tvorby ledových valů lze výrazně snížit komplexním přístupem k návrhu střechy (návrhem skladeb se spolehlivou vzduchotěsností a se spojitou tepelnou izolací dostatečné tloušťky, návrhem víceplášťových střech, správným umístěním sněhových zachytávačů, volbou sklonu střešní roviny, členitosti střechy, orientace ke světovým stranám, drsnosti krytiny resp. okraje střechy u okapní hrany, tepelnou izolací umístěnou i v přesahu střechy, temperováním okraje střechy a podokapních žlabů apod.). Pro zadržení sněhu na střeše a menší riziko namáhání

detailu okraje střechy jsou příznivější nižší sklony střech.

Hromadění sněhu na střeše bez překážek vystupujících nad povrch krytiny lze uvažovat do sklonu střešní roviny cca 60°. Pádu nahromaděného sněhu/ledu ze střechy nelze zcela zabránit, a to ani při použití sněhových zachytávačů (viz DEKTIME 07 | 2005 a 03 | 2008). Zachytávače mohou zmenšit jeho uvolněné množství a snížit tak statické i dynamické namáhání podokapních žlabů a žlabových háků. Zachytávače se umísťují ve vzdálenosti cca 300 mm od okraje střechy, dále na rozhraní teplé

a studené zóny střechy a dále pak v ploše střechy dle statického návrhu.

Riziko poškození masou sněhu nebo ledu lze snížit umístěním podokapních žlabů a žlabových háků vertikálně níže. Uvolněná hmota tak může sjet ze střechy bez kontaktu se žlabem, avšak je nutné si uvědomit že podobně se může chovat i lokální přívál vody. Vzhledem k proměnlivým vlastnostem sněhu na střeše, závisejícím na celé řadě okolností, však toto riziko nelze uvedeným řešením zcela vyloučit. Dále je nutné zvážit, zda větší prostor mezi žlabem a nancem střechy nebude zdrojem namáhání okolních

konstrukcí větrem hnanými srážkami nebo zaledněním žlabu a případně navrhnout eliminaci tohoto rizika. Lze zvolit dostatečný přesah střechy mimo půdorys objektu, temperování žlabu a svodů, užití okapního plechu zataženého do žlabu nebo vodě odolnou povrchovou úpravu s vyřešeným odvodněním navazující konstrukce.

Poškození žlabu, navazujících a chráněných konstrukcí, spolehlivost jeho připevnění je nutné kontrolovat alespoň jednou ročně.

## LEGISLATIVA, NORMY, ODBORNÉ PUBLIKACE S POŽADAVKY NA OCHRANU STŘECH PŘED SNĚHEM A LEDEM

### Vyhláška č. 268/2009 Sb., o technických požadavcích na stavby

§ 25 (1) Střechy musí zachycovat a odvádět srážkové vody, sníh a led tak, aby neohrožovaly chodce a účastníky silničního provozu nebo zvířata v přilehlém prostoru, a zabraňovat vnikání vody do konstrukcí staveb. Střešní konstrukce musí být navržena na normové hodnoty zatížení.

### ČSN 73 3610:2008 Navrhování klempířských konstrukcí

F.6.4 Pro zlepšení odtokových poměrů v zimním období mohou být do žlabů a svodů montována ohřívací zařízení podle příslušných předpisů.

F.6.19 Žlaby mohou být doplněny pohledovou plechovou žlabovou maskou.

### ČSN 73 1901:2011 Navrhování střech - Základní ustanovení

6.6 Pro každou střechu musí být autorem návrhu stanoven režim prohlídek, kontrol, údržby a obnovy. Pro každou střechu musí být vypracován plán údržby a kontroly funkčnosti odvodňovacích prvků včetně lapačů splavenin u paty odpadního potrubí.

8.21.3 Zabránit pohybu sněhu vlivem gravitace lze návrhem ploché střechy.

8.21.5 U šikmých střech jednoduchého tvaru (bez úžlabí, vikýřů), kde nad rovinu krytiny nevystupují žádné konstrukce, má být přednostně umožněn skluz sněhu ze střechy. Okap střech lze v takovém případě řešit bez žlabů. Fasáda a přilehlý terén a provoz na něm se musí řešit tak, aby odolaly nejen padajícímu sněhu a ledu, ale také stékající vodě a umožnily akumulaci sněhu a ledu. Plochy, z nichž má sníh klouzat, se doporučuje orientovat na osluněnou stranu.

8.21.9 Sněhové zachytávače nezabrání zcela skluzu sněhu po střeše a pádu sněhu ze střechy. Sněhové zachytávače mohou posunout rovinu skluzu sněhu nad povrch střechy a tím přispět k ochraně částí krytiny a konstrukcí nad krytinou před poškozením od pohybujícího se sněhu a ledu a rozdělit množství pohybujícího se sněhu po střeše a padajícího ze střechy na menší části, a tím zároveň snížit dynamický účinek pohybu sněhu.

8.21.10 Počet řad sněhových zachytávačů ve střešní ploše se stanoví podle zatížení množstvím sněhu na střešní ploše včetně hřebenu, úžlabí a souvisejících střešních ploch a únosnosti zachytávače.

8.21.13 U střech se sklonem větším než 60°, pro které již ČSN EN 1991-1-3 nestanovuje zatížení sněhem, je třeba posoudit, zda nemůže docházet k zadržování sněhu v úžlabích, za vikýři apod.

8.21.18 Převíslé okraje střech a žlaby se zejména u objektů v podhorských a horských oblastech navrhují s ohledem na nebezpečí tvorby rampouchů a zamrznání odpadního potrubí. Obvykle je nutno je temperovat. Hrozí-li nebezpečí tvorby ledových valů a rampouchů na okrajích střechy, doporučuje se, aby okraj střechy měl větší přesah přes povrch fasády.

8.21.19 Dochází-li ke skluzu sněhu se střechy, je třeba provoz kolem objektu řešit tak, aby sněhové masy nebo stékající voda neohrožovaly ani provoz ani bezpečnost lidí nebo trvanlivost přilehlých stavebních konstrukcí a nedocházelo ke vzniku škod na majetku.

8.21.20 Střechy s okapem je třeba navrhovat tak, aby se zabránilo tvorbě ledových valů při okrajích střechy. K tvorbě ledových valů dochází namrznáním vody, která odtává působením slunečního záření a ze sněhu v ploše střechy ohřátého úniky tepla z vnitřního prostředí pod střechou, na chladném povrchu okraje střechy a vzniká nebezpečí vzdušné vody a následnému zatékání do střechy. Chladný okraj střechy je obvykle nad obvodovou konstrukcí a na přesahu střechy přes ni. Řešení vyžaduje komplexní přístup k návrhu tepelněizolačních vlastností střechy, větrání střechy, popř. ohřevu okraje střechy.

8.21.21 Z důvodů obdobných jako v 8.21.18 se v horských oblastech doporučuje, aby i v přesahu střechy byla tepelněizolační vrstva.

8.21.22 Použijí-li se v horských oblastech k odvodnění střech podokapní žlaby, je třeba je konstrukčně navrhnout tak, aby nedocházelo k jejich poškození sněhem a ledem. Nelze-li uvedený požadavek splnit, např. tvarovým uspořádáním okraje střech, temperováním žlabů apod., je třeba navrhnout sejmutí žlabů po dobu zimního období. Tomu musí být uzpůsobeny žlabové háky.

Tabulka H.1 Doporučené cykly kontrol vybraných konstrukcí - Oplechování, lemování Připevněné, těsné spoje 1x za rok

## **Cech klempířů, pokrývačů a tesařů České republiky – Základní pravidla pro klempířské práce**

### **11. Ochrana proti sněhu a ledu**

#### **11.1 Všeobecně**

(1) Podle místních podmínek mohou být pro střechy a nad vchody požadovány zařízení na ochranu proti skluzu nahromaděného sněhu nebo ledu.

(2) U střech mohou být sníh a led v prostorách okapů, úžlabí, střešních žlabů, příp. svodů příčinou vzniku škod. Pro zamezení vzniku škod, příp. zranění osob, by měly být doporučeny objednavateli návrhy na vhodná opatření.

#### **11.2 Provedení sněhových zábran**

(1) Rozhodující pro sněhové zábrany jsou místní klimatické podmínky ve spojení se sklonem střechy, její délkou (vzdáleností krovů) a velikostí i polohou částí budov, které mají být proti „střešním lavinám“ chráněny.

(2) Systém pro zachycování sněhu, který má zadržovat sjíždějící sníh se provádí v závislosti na sklonu a délce krovu těmito způsoby:

- trubkové systémy pro zachycení sněhu s vhodnými spojkami hodící se k plechové krytině

- mříže pro zachycení sněhu včetně příslušných vzpěr

- profily pro zachycení sněhu (úhelníky, kulatina atd.) s drážky

(3) Vzpěry a drážky by měly být připevněny na každé krokvi a spojky na každé drážce. U drážkovaných krytin je nutno použít řešení, které nemá vliv na těsnost krytiny.

(4) Na drážkovaných krytinách jsou sněhové zábrany upevněny pomocí svorek na stojatých drážkách nebo lištách. Tyto svorky svojí konstrukcí a způsobem připevnění nesmí omezovat dilataci krytinových pásů.

Sněhové zábrany se umísťují v následujících oblastech:

- blízko okapnice

- u okrajů střech

- nad obzvláště ohroženými místy

- nad úžlabími, střešními žlaby, průniky apod.

(5) Zábrany se umísťují cca 30 cm nad uvedenými místy.

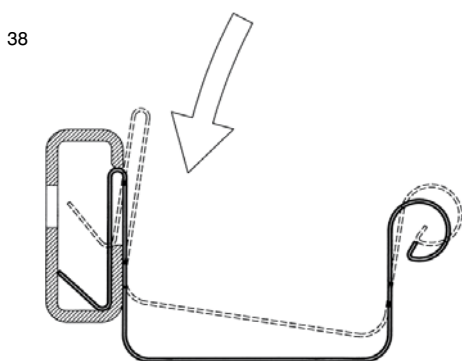
#### **11.3 Vytápění střešních ploch a žlabů**

Aby se na střešních okapech, žlabech, úžlabích, v odpadních troubách netvořil led a byl zaručen bezpečný odtok vody z tajícího sněhu, mohou být používány elektrické topné systémy.

## OBRAZOVÁ DOKUMENTACE K OCHRANĚ OKRAJE STŘECHY PŘED SJÍZDĚJÍCÍM SNĚHEM A LEDEM



36, 37| Příklady řešení umožňujícího dočasné snímání žlabu i háků [1]



38| Příklad řešení umožňujícího dočasné snímání žlabu [1]



39| Krkonoše – typická horská chalupa, která respektuje klimatické podmínky v místě stavby (jednoduchý tvar střechy – malé množství prostupů umístěných blízko hřebene střechy – velký sklon střechy v kombinaci s hladkou krytinou bez sněhových zachytávačů, na které se nehromadí sníh – absence podokapních žlabů a dostatečný akumulací prostor pod okapní hranou pro hromadění sněhu)

40| Čelní pohled na objekt z předchozí fotografie. Nad vchodem chráněným přesahem střechy nehrozí pád sněhu na osoby



41 | Krkonoše – dočasné vyjmutí žlabu z uzpůsobených háků je možnou variantou jejich ochrany před působením sněhu a ledu

42 | Krkonoše – dočasné odehnutí uzpůsobených háků včetně osazeného žlabu je možnou variantou jejich ochrany před působením sněhu a ledu. Přesah střechy v kombinaci s demontovatelnou dřevěnou předstěnou zajišťuje ochranu navazujících a chráněných konstrukcí (zabraňuje kontaktu paty obvodové stěny a sněhu akumulovaného kolem objektu). Okolo objektu je dostatek prostoru pro akumulaci sněhu

43 | Detail k /obr. 42/. Přetočený žlabový hák je rozdělen na dva sešroubované díly





44



44| Orlické hory – rizikové řešení členité střechy s množstvím detailů (střešní okna, vikýře a podokapní žlab v úžlabí) a navazujícími komunikačními prostory (pod úžlabím vstup do objektu pro zásobování a parkoviště)

45| Objekt z /obr. 44/ v zimním období



45

46| Detail úžlabí z /obr. 45/. Provozní vstup je zasypán sněhem



46



47

47| Střední čechy – nedostatečná dimenze podpor i materiálu podokapního žlabu. Původní žlab byl realizován z ocelového pozinkovaného plechu, žlabové háky byly ocelové. Konstrukce byla 41 let bez závad. Při rekonstrukci byly osazeny žlaby z hliníkového plechu do ocelových háků srovnatelné dimenze avšak většího vyložení (z důvodu zateplení římsy). Unosnost žlabu i háků po rekonstrukci byla významně nižší

48| Krkonoše – nedostatečná dimenze podpor a pravděpodobně i materiálu podokapního žlabu

49| Krkonoše – dostatečná dimenze podpor i materiálu podokapního žlabu



48



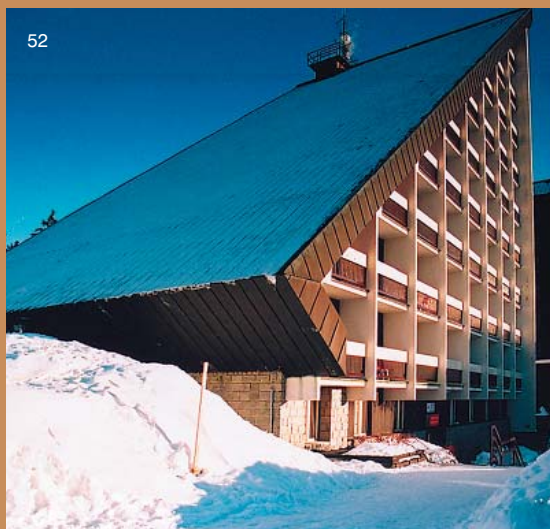
49



50| Černá Hora (Krkonoše) – individuálně řešený podokapní žlab včetně podpor v extrémních podmínkách. Tíhu sněhu a ledu přenáší kromě tělesa žlabu ze silného plechu a žlabových háků též táhla ukotvená do speciálně vytvořené nosné konstrukce. Řešení musí být velmi spolehlivé – v místě vysoce frekventovaného východu z objektu se nachází nejvíce zatížené místo, pod žlabem je komunikační prostor

51| Krkonoše – deformace krycího plechu podokapního žlabu v úžlabí. Využití doplňujících klempířských prvků vystupujících nad horní úroveň žlabu je nutné posoudit i s ohledem na zimní období





52

52| Krkonoše – spolehlivé řešení střechy v horských podmínkách (jednoduchý tvar, absence prostupů i podokapních žlabů, vhodný materiál krytiny, vhodný tvar detailu okapní hrany, navazující konstrukce z voděodolných materiálů, dostatečný prostor pro akumulaci sněhu pod střechou, komunikační prostor veden pod štítovou stranou střechy)



53

53| Krkonoše – spolehlivé řešení střechy v horských podmínkách (plochá střecha s vnitřními vtoky, mansardová část se strmým sklonem prakticky zcela eliminuje problémy se sjíždějícím sněhem, absence podokapních žlabů, vhodný materiál krytiny, vhodný tvar detailu okapní hrany)

54| Další příklad spolehlivého řešení střechy v horských podmínkách. Součástí řešení ochrany stavby před sjíždějícím sněhem je m.j. volba materiálu spodní části fasády



54

- 55| Krkonoše – velmi členitá střecha v horských podmínkách, pod okapní hranou komunikační prostor. S prostorem pro akumulaci sněhu se pravděpodobně neuvažovalo.



- 56| Stavba z /obr. 55/ v zimním období. Kam zmizelo první nadzemní podlaží?



- 57| Z interiéru je u objektu z předchozí fotografie pravděpodobně podobný výhled jako na tomto snímku. Tento snímek však je z jiné stavby, která se nachází též v Krkonoších



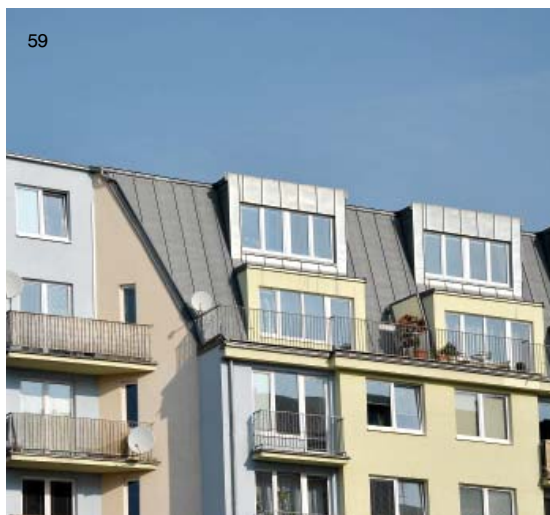


58

58| Členitá střecha s velkým množstvím komplikovaných detailů, nízkými sklony dílčích střech, komunikačními prostory umístěnými pod okapní hranou střechy bez zádržného systému proti pádu sněhu/ledu, absencí větrané vzduchové vrstvy i spolehlivé vzduchotěsnící vrstvy

59| Členitá střecha s velkým množstvím komplikovaných detailů, nízkými sklony dílčích střech, komunikačními prostory umístěnými pod okapní hranou střechy bez zádržného systému proti pádu sněhu/ledu, absencí funkční větrané vzduchové vrstvy i spolehlivé vzduchotěsnící vrstvy

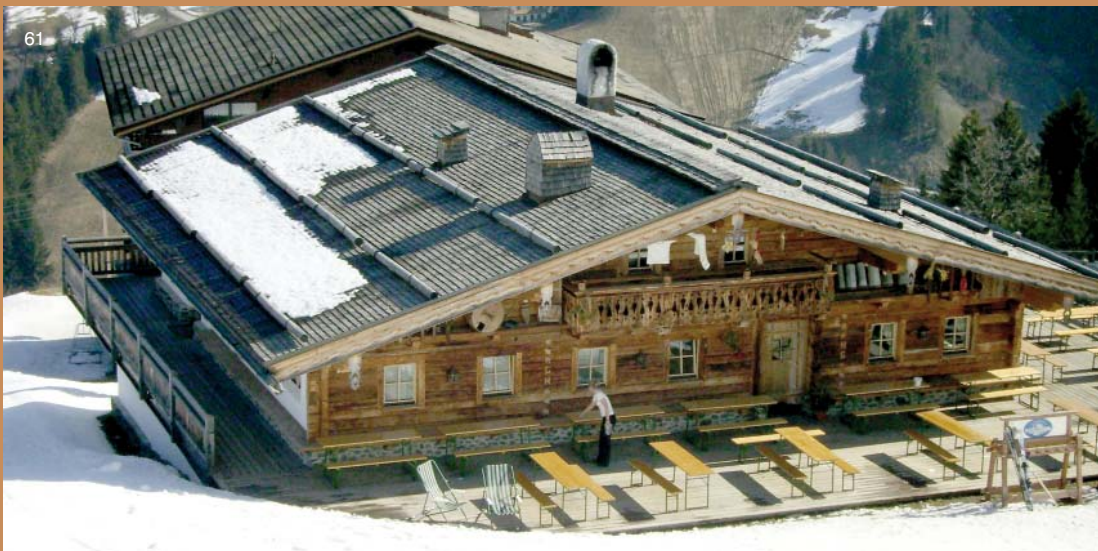
60| Stav střechy z /obr. 59/ v zimě



59



60



61, 62 | Alpy – příklady rozmístění sněhových zachytávačů. Zachytávače mohou zmenšit uvolněné množství sněhu/ledu a snížit tak statické i dynamické namáhání podokapních žlabů a žlabových háků. Zachytávače umístěny na rozhraní teplé a studené zóny střechy, dále pak v ploše střechy



63 | Alpy – na namáhání podokapního žlabu má velký vliv vzduchotěsnost skladby, tepelný odpor skladby, typ a rozmístění sněhových zachytávačů, typ a barva krytiny a sklon střechy. Pro zadržení sněhu na střeše a snížení rizika namáhání detailu okraje střechy jsou příznivější nižší sklony střech





64

64| Pro zadržení sněhu na střeše a snížení rizika namáhání detailu okraje střechy jsou příznivější nižší sklony střech



65

65| Podkrkonoší, Nová Paka – nižší úroveň osazení žlabů zajistila za daných okrajových podmínek jejich ochranu proti uvolněnému sněhu

66| Krkonoše – umístění podokapních žlabů a žlabových háků vertikálně níže oproti okraji krytiny může přispívat k jejich ochraně před uvolněnou masou sněhu/ledu. Zároveň se zvyšuje riziko přetečení žlabu větším přívalem vody i riziko namáhání navazujících a chráněných konstrukcí (dřevěné obložení římsy a stěn) větrem hnanou vodou



66





67

67| Jižní Čechy – namáhání navazující konstrukce (dřevěné obložení římsy) vodou přetékající i vnitřní hranu zaledněného žlabu



68

68| Jižní Čechy – namáhání navazující konstrukce vodou přetékající i vnitřní hranu zaledněného žlabu



69

69| Podkrkonoší, Nová Paka – namáhání navazujících a chráněných konstrukcí (fasáda, parapety, výplně otvorů) vodou přetékající i vnitřní hranu zaledněného žlabu

70| Příklad předcházení zalednění odvodňujících prvků střechy temperováním okraje střechy, žlabu a svodů. Vždy je nutné temperovat všechny níže navazující prvky odvodňovacího systému ve směru toku vody. Spínání topného systému by mělo být nezávislé na uživateli. [4]



70



71

71| Praha – vždy je nutné temperovat i všechny níže navazující prvky odvodňovacího systému ve směru toku vody. Spínání topného systému by mělo být nezávislé na uživateli. Riziko zamrznutí ovlivňuje též orientace svodného potrubí ke světovým stranám, zastínění a délka potrubí



72

72| Pata svodného potrubí z /obr. 71/

73| Svitavsko – eliminace poškození navazující konstrukce vytvořením její voděodolné povrchové úpravy z fólie z měkčeného PVC a tvarovým řešením detailu

74| Okap z /obr. 73/ v zimě



73



74



75| Krkonoše – eliminace poškození navazující konstrukce vytvořením její voděodolné povrchové úpravy (plech) a tvarovým řešením detailu

76| Orlickoústecko – eliminace poškození navazující konstrukce vytvořením její voděodolné povrchové úpravy (plech)

77| Snaha o prevenci ochrany navazující konstrukce použitím voděodolného materiálu (kamenné zdivo). Rozhraní mezi kamenným zdivem a fasádním systémem je nízké. Úroveň akumulovaného sněhu/ledu bývá vyšší a dochází k poškození fasádního systému





78 | Krkonoše – ochrana komunikačních prostor pod vyšší střechou před pádem sněhu a ledu (vpravo stříška z tlustého plechu), eliminace poškození navazující konstrukce použitím voděodolného materiálu (kamenné zdivo)

79 | Detail k /obr. 78/ – nad chráněnou konstrukcí vytvořena stříška proti padajícímu sněhu a ledu

80 | Detail k /obr. 78/ – stříška z plechu, i tlustý plech je zdeformován padajícím ledem

81 | Detail k /obr. 78/ – navazující konstrukce z kamenného zdiva



82



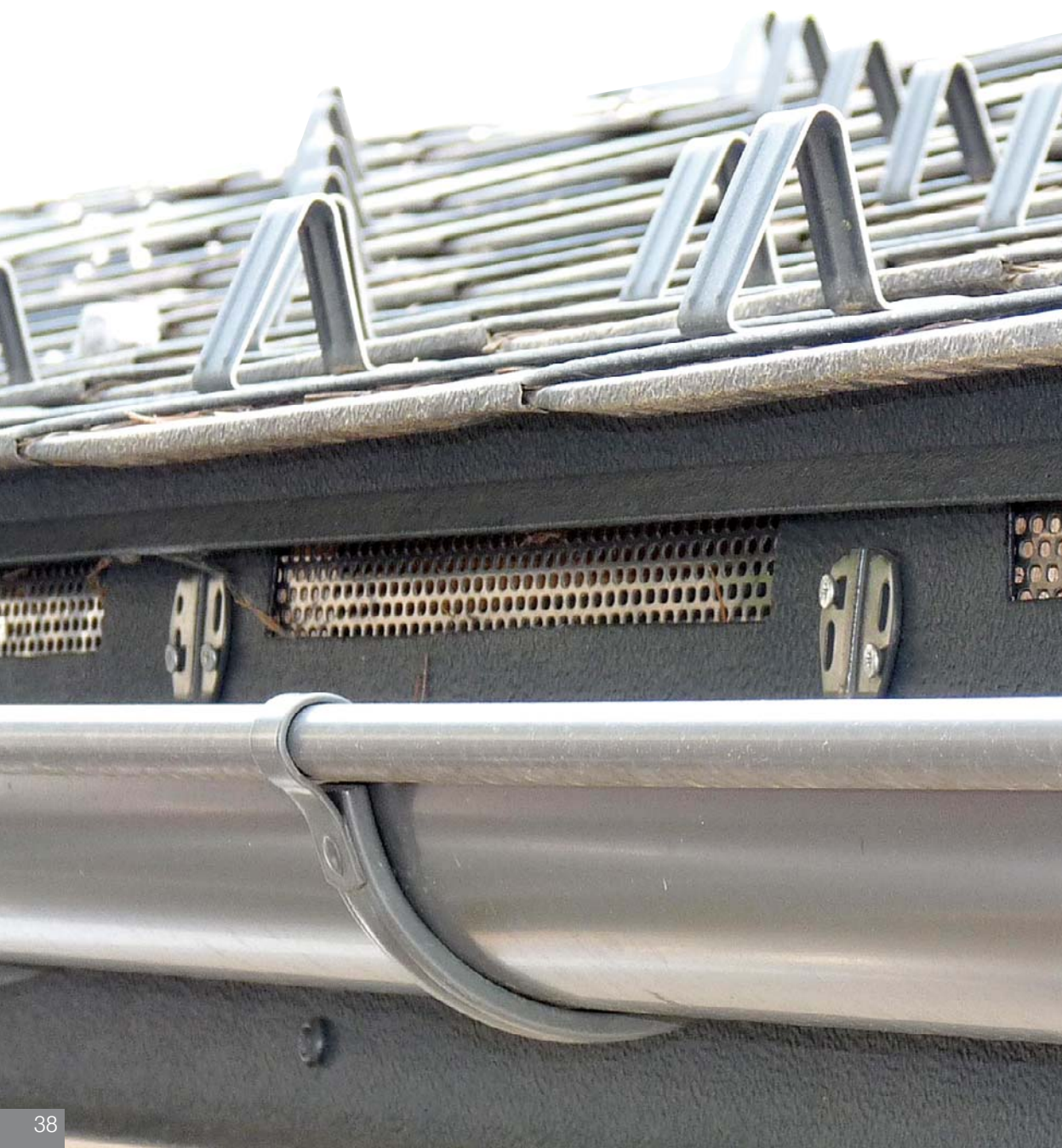
83



82| Krkonoše – absence ochrany komunikačních prostor (vstupy do objektu) před pádem sněhu a ledu. Pohyb zledovatělého sněhu po střeše s nedostatečným tepelným odporem. Hlavně nevyjít ven v nevhodný okamžik...

83| Pardubice – absence ochrany komunikačních prostor (hlavní vstup do objektu) před pádem sněhu a ledu. V Polabí má uvedené řešení ještě šanci na úspěch, ve výše položených lokalitách by tomu jistě tak nebylo

# ENCYKLOPEDIE ŘEŠENÍ OKRAJE STŘECH



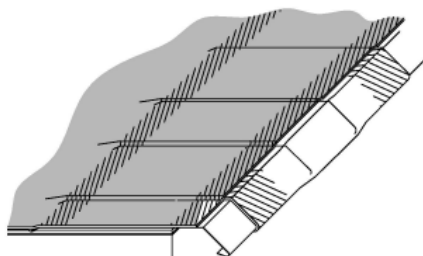


# ENCYKLOPEDIE ŘEŠENÍ OKRAJE STŘECH

## ČÁST 1

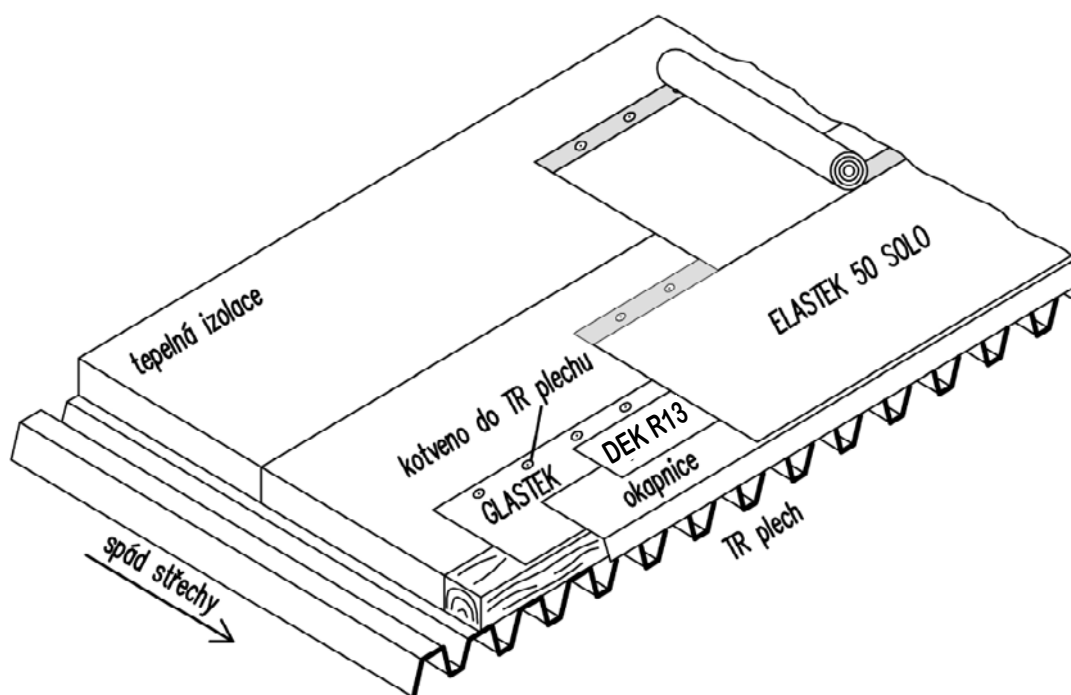
### UKONČENÍ KRYTINY U OKAPNÍ HRANY

PLASTOVÁ FÓLIE Z MĚKČENÉHO  
PVC (DEKPLAN)

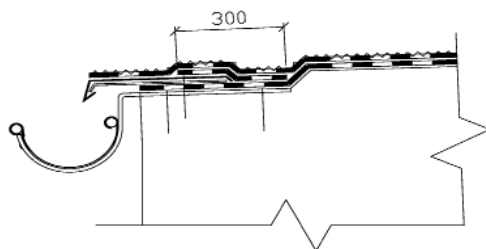




ASFALTOVÝ PÁS – JEDNOVRSTVÝ  
SYSTÉM (ELASTEK SOLO)

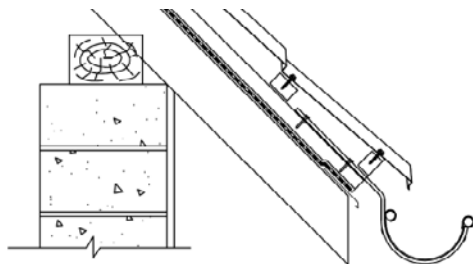


ASFALTOVÝ PÁS – DVOUVRSTVÝ  
SYSTÉM (GLASTEK, ELASTEK)



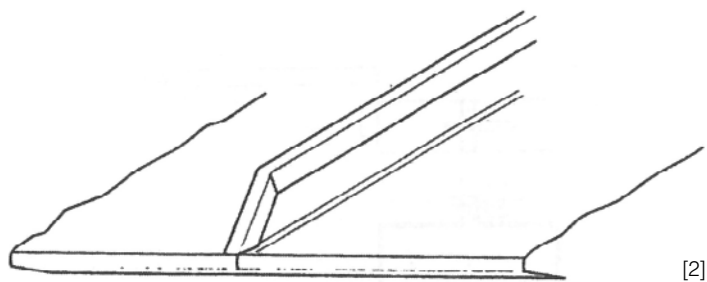
VELKOFORMÁTOVÁ PLECHOVÁ  
PROFILOVANÁ KRYTINA (MAXIDEK)

UKONČENÍ BEZ OKAPNÍHO  
PLECHU

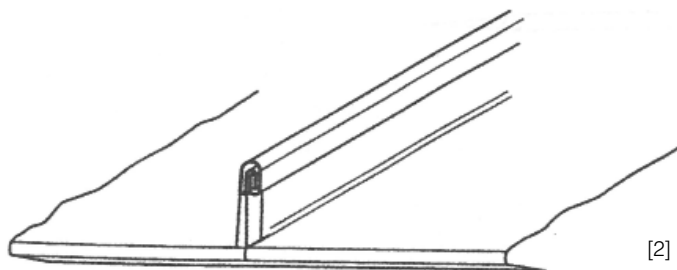


PLECHOVÁ KRYTINA HLADKÁ  
NA DRAŽKY

ŠÍKMÉ UKONČENÍ

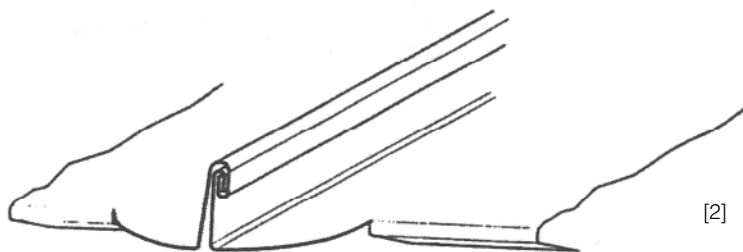


KOLMÉ UKONČENÍ



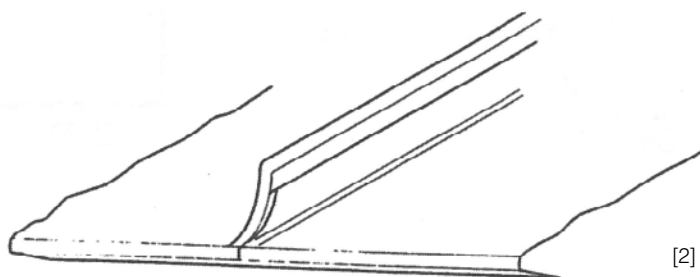
PLECHOVÁ KRYTINA HLADKÁ  
NA DRÁŽKY

ŠVÁBSKÉ UKONČENÍ



PLECHOVÁ KRYTINA HLADKÁ  
NA DRÁŽKY

KULATÉ UKONČENÍ

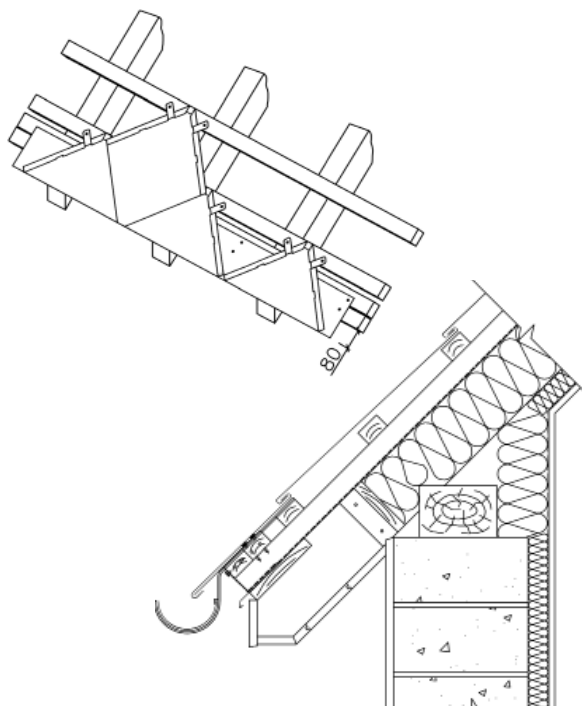


VELKOFORMÁTOVÁ PLECHOVÁ  
PROFILOVANÁ KRYTINA (MAXIDEK)

S OKAPNÍM PLECHEM



MALOFORMÁTOVÁ PLECHOVÁ  
KRYTINA (DEKTILE 375)



## VLÁKNOCEMENTOVÁ KRYTINA

### Šablona

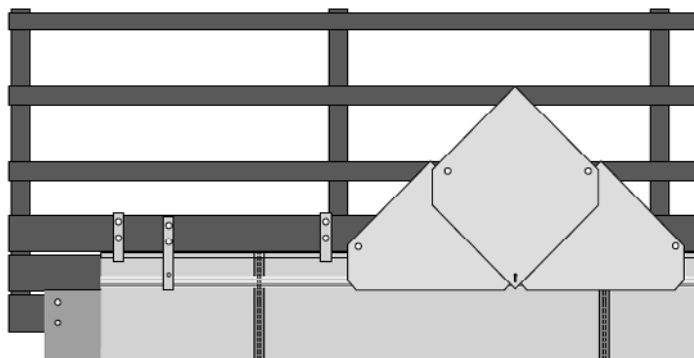
šestiúhelník (česká šablona)

### Způsob krytí

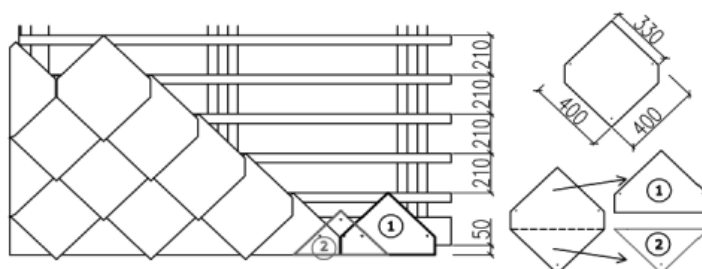
jednoduché krytí ve vodorovných řadách, desky na špici

### Řešení okapu

s okapním plechem



[2] Detail spoje



[2]

## VLÁKNOCEMENTOVÁ KRYTINA

### Šablona

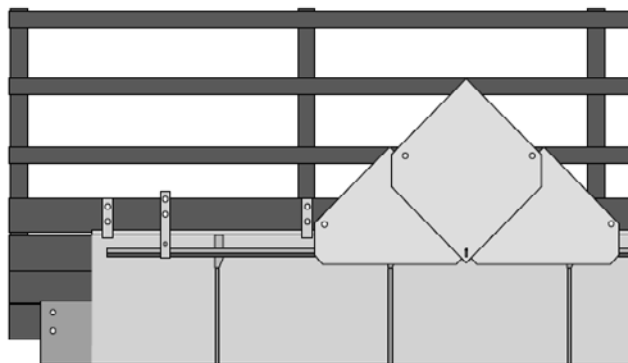
šestiúhelník (česká šablona)

### Způsob krytí

jednoduché krytí ve vodorovných řadách, desky na špici

### Řešení okapu

plechová hladká krytina



Detail spoje

[2]

## VLÁKNOCEMENTOVÁ KRYTINA

### Šablona

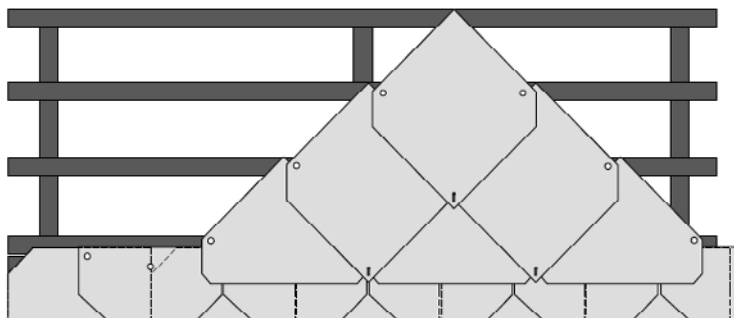
šestiúhelník (česká šablona)

### Způsob krytí

jednoduché krytí ve vodorovných řadách, desky na špici

### Řešení okapu

z polovičních šablon



[2]

---

## VLÁKNOCEMENTOVÁ KRYTINA

### Šablona

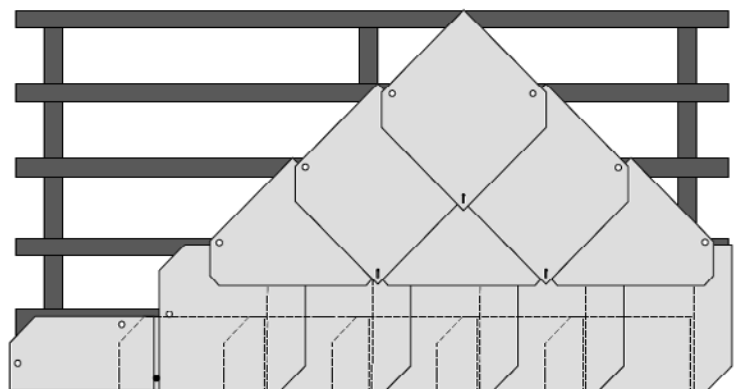
šestiúhelník (česká šablona)

### Způsob krytí

jednoduché krytí ve vodorovných řadách, desky na špici

### Řešení okapu

z pootočených celých šablon  
podložených polovičními šablonami



[2]

VLÁKNOCEMENTOVÁ/BŘIDLICOVÁ  
KRYTINA (DEKSLATE)

**Šablona/kámen**

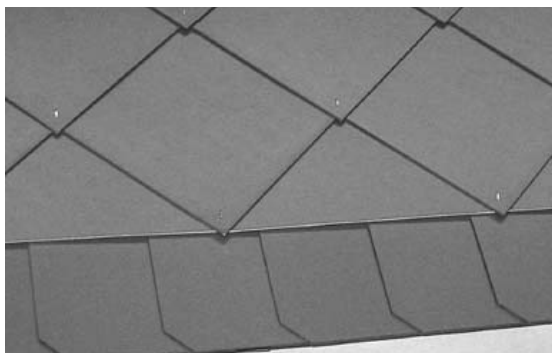
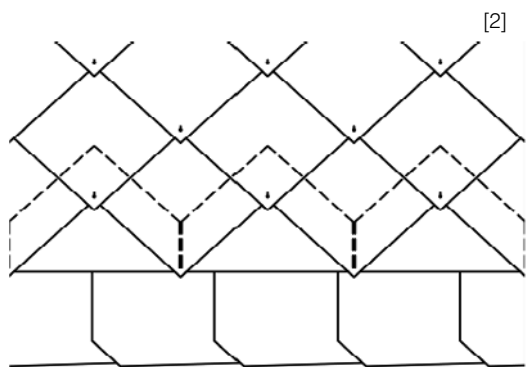
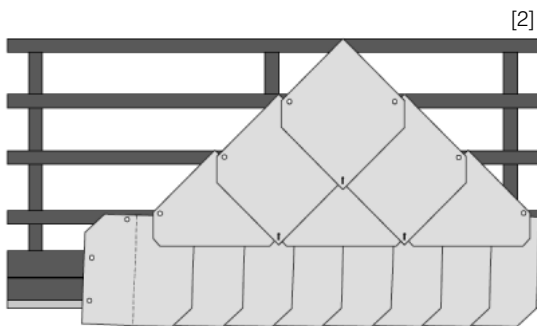
šestiúhelník (česká šablona)

**Způsob krytí**

jednoduché krytí ve vodorovných  
řadách, desky na špici

**Řešení okapu**

lemování z celých šablon



VLÁKNOCEMENTOVÁ/BŘIDLICOVÁ  
KRYTINA (DEKSLATE)

**Šablona/kámen**

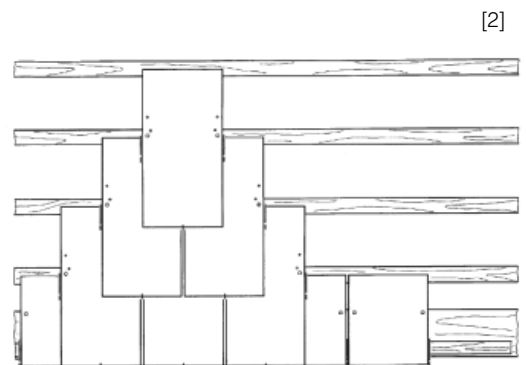
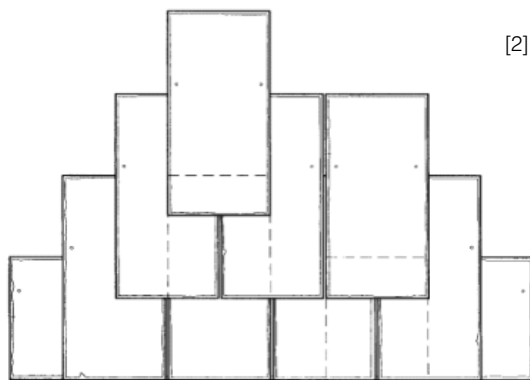
obdélník

**Způsob krytí**

pravoúhlé dvojité krytí  
ve vodorovných řadách, desky  
vedle sebe

**Řešení okapu**

ze zkrácených šablon

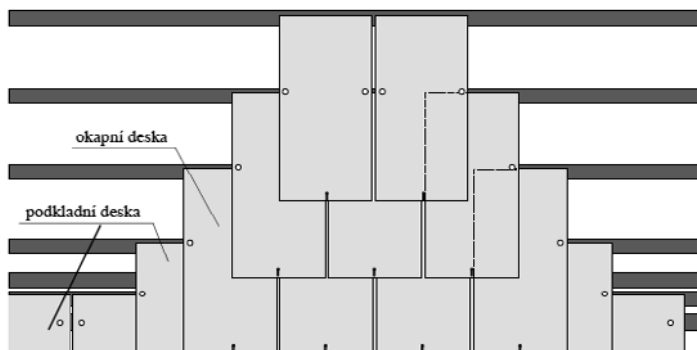


VLÁKNOCEMENTOVÁ/BŘIDLICOVÁ  
KRYTINA (DEKSLATE)

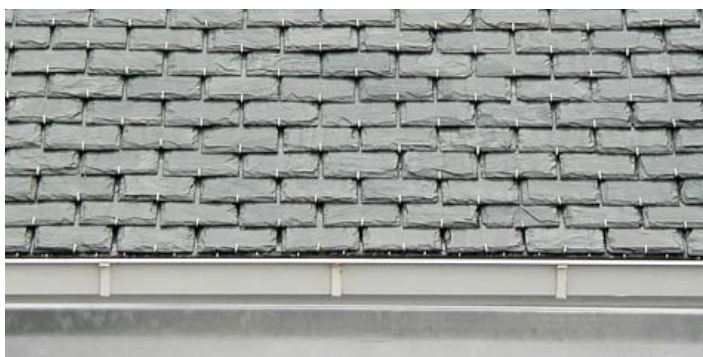
**Šablona/kámen**  
obdélník

**Způsob krytí**  
pravoúhlé dvojité krytí  
ve vodorovných řadách, desky  
vedle sebe

**Řešení okapu**  
z polovičních šablon podložených  
polovičními šablonami



[2]

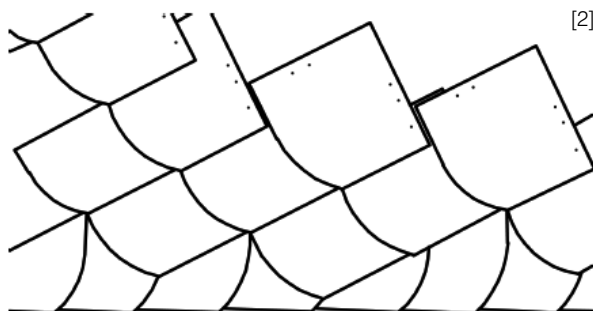


VLÁKNOCEMENTOVÁ/BŘIDLICOVÁ  
KRYTINA (DEKSLATE)

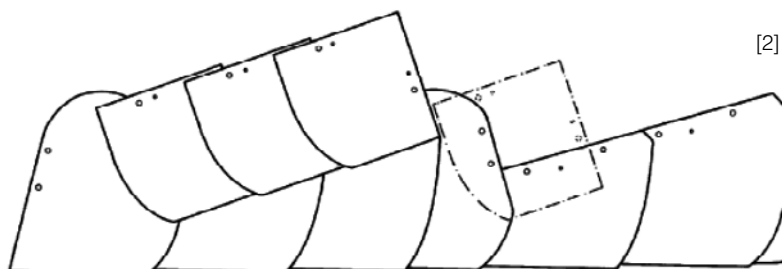
**Šablona/kámen**  
čtverec s obloukem (formáty  
s obloukovým řezem)

**Způsob krytí**  
jednoduché krytí ve stoupajících  
řadách

**Řešení okapu**  
provázaně s krytinou (s provázanou  
nohou)



[2]



[2]



VLÁKNOCEMENTOVÁ/BŘIDLICOVÁ  
KRYTINA (DEKSLATE)

**Šablona/kámen**

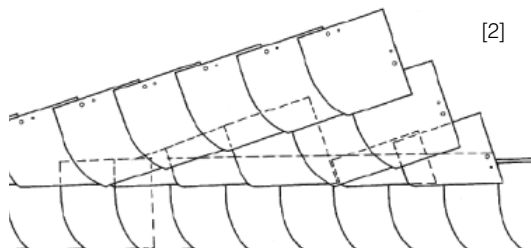
čtverec s obloukem (formáty  
s obloukovým řezem)

**Způsob krytí**

jednoduché krytí ve stoupajících  
řadách

**Řešení okapu**

se špičatou nohou a lemováním  
ze střešních desek/kamenů



[2]



BŘIDLICOVÁ KRYTINA (DEKSLATE)

**Kámen**

šupina

**Způsob krytí**

staroněmecké krytí jednoduché

**Řešení okapu**

provázaně s krytinou (s provázanou  
nohou)



[2]

**Kámen**

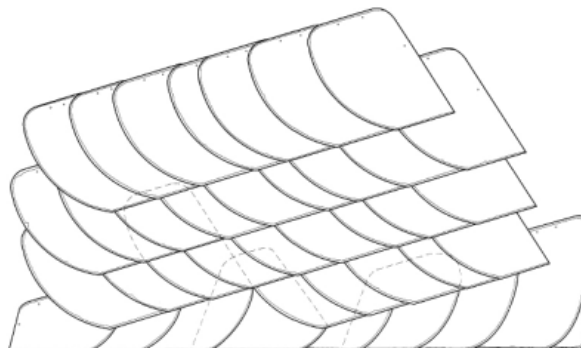
šupina

**Způsob krytí**

staroněmecké krytí dvojité

**Řešení okapu**

provázaně s krytinou (s provázanou  
nohou)

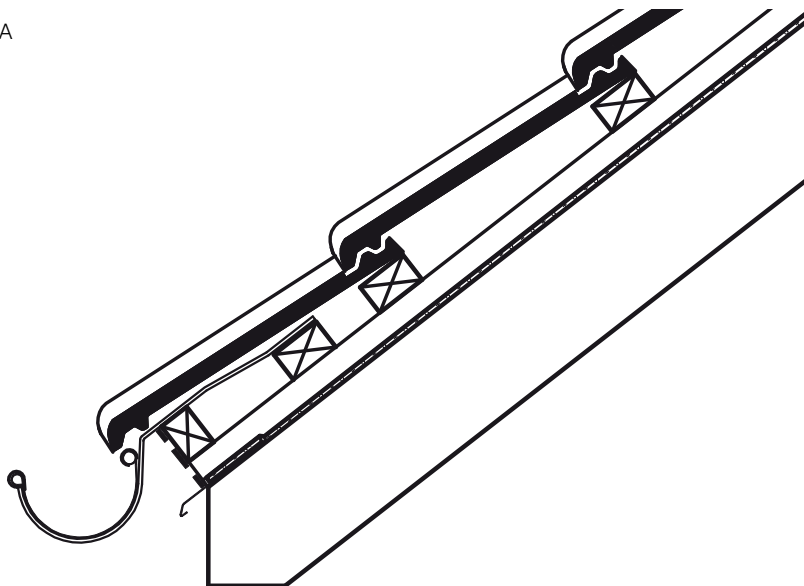


[2]

## PÁLENÁ A BETONOVÁ KRYTINA

**Způsob krytí**  
podle typu krytiny

**Řešení okapu**  
přesahem krytiny



[7]



# ENCYKLOPEDIE ŘEŠENÍ OKRAJE STŘECH

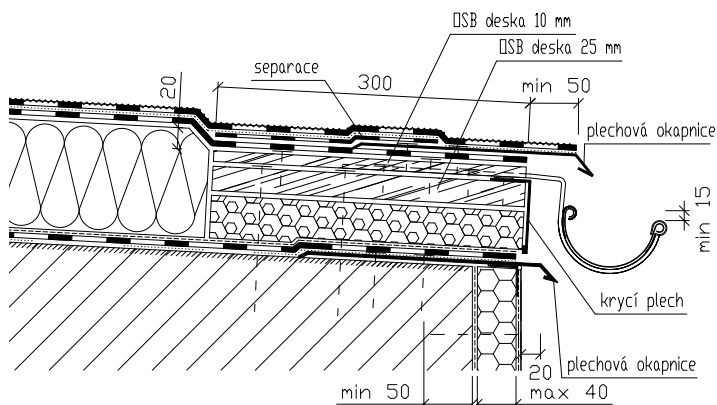
## ČÁST 2

### VYTVOŘENÍ TUHÉHO OKRAJE STŘECHY

#### PLOCHÁ A ŠIKMÁ STŘECHA

Tepelná izolace nad plošnou nosnou konstrukcí a s povlakovou hydroizolací (alt. plechovou hladkou krytinou, pouze však na tepelné izolaci z pěnoskla).

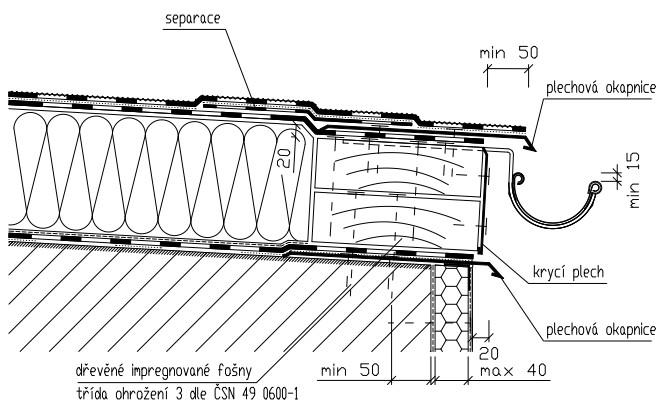
Tuhý okraj vytvořen kombinací tuhé tepelné izolace a tuhých desek (např. cementotřískové, dřevěné apod.).



## PLOCHÁ A ŠIKMÁ STŘECHA

Tepelná izolace nad plošnou nosnou konstrukcí a s povlakovou hydroizolací (alt. plechovou hladkou krytinou, pouze však na tepelné izolaci z pěnoskla).

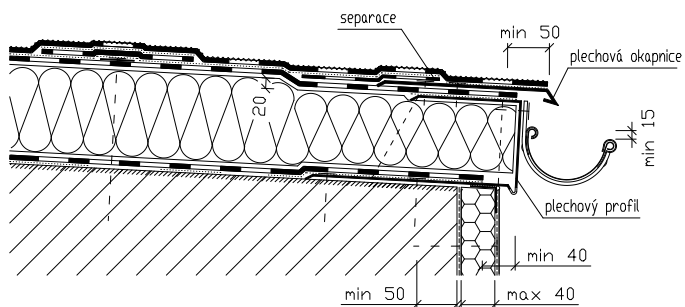
Tuhý okraj vytvořen dřevěnými fošny.



## PLOCHÁ A ŠIKMÁ STŘECHA

Tepelná izolace nad plošnou nosnou konstrukcí a s povlakovou hydroizolací (alt. plechovou hladkou krytinou, pouze však na tepelné izolaci z pěnoskla).

Tuhý okraj vytvořen ocelovým C profilem.



## PLOCHÁ A ŠIKMÁ STŘECHA (OBVYKLE TERASA)

Plošná nosná konstrukce  
s povlakovou hydroizolací.

Tuhý okraj vytvořen speciálním  
ocelovým profilem.

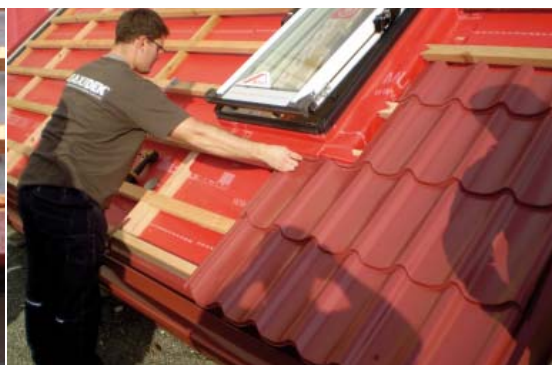
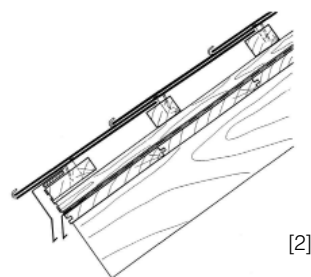
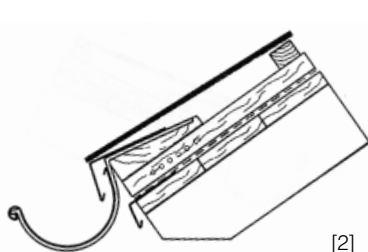
[5]



## ŠIKMÁ STŘECHA SE SKLÁDANOU KRYTINOU

Krytina na laťování tvoří horní plášť  
střechy nad větranou vzduchovou  
vrstvou.

Tuhý okraj vytvořen dřevěnou latí  
nebo dřevěným hranolem nebo  
kombinací dřevěného bednění  
a tvaru okapního plechu ukotvenými  
obvykle do krokví zajišťující  
požadovanou výškovou úroveň  
okraje krytiny.



## ŠIKMÁ STŘECHA SE SKLÁDANOU KRYTINOU

Krytina na laťování, bednění nebo povlaková hydroizolace na bednění tvoří horní plášť střechy nad větranou vzduchovou vrstvou.

Tuhý okraj vytvořen dřevěnými latěmi ukotvenými obvykle do krokví nebo bedněním ve stejné výškové úrovni jako plocha střechy.



# ENCYKLOPEDIE ŘEŠENÍ OKRAJE STŘECH

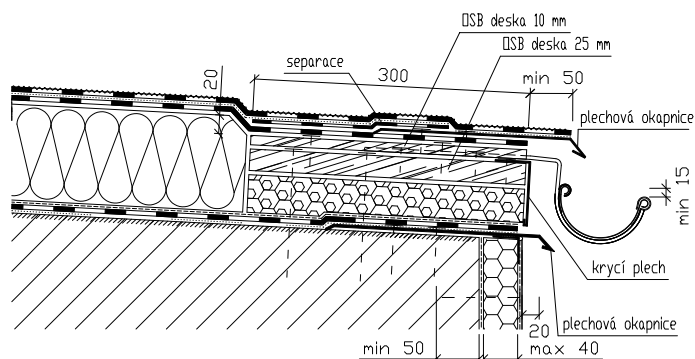
## ČÁST 3

### UPEVNĚNÍ ŽLABOVÝCH HÁKŮ A ŽLABŮ

PLOCHÁ A ŠIKMÁ STŘECHA  
S TEPELNOU IZOLACÍ NAD  
NOSNOU KONSTRUKCÍ  
A POVLAKOVOU HYDROIZOLACÍ

Žlabové háky nedemontovatelné  
– kotveny shora, pod okapní plech  
povlakové hydroizolace.

Rovný žlabový hák zadlabán  
shora do prkna (alt. OSB desky)  
podloženého XPS.



PLOCHÁ A ŠIKMÁ STŘECHA  
S TEPELNOU IZOLACÍ NAD  
NOSNOU KONSTRUKCÍ  
A POVLAKOVOU HYDROIZOLACÍ

Žlabové háky nedemontovatelné  
– kotveny shora, pod okapní plech  
povlakové hydroizolace.

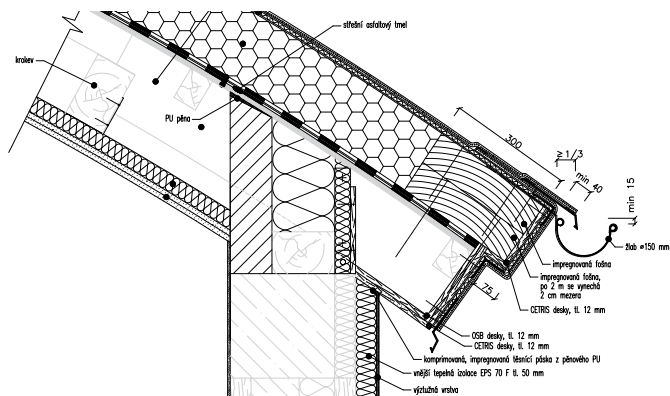
Rovný žlabový hák zadlabán shora  
do OSB desky podložené PIR, PIR  
v místě okraje vyfrézován.



PLOCHÁ A ŠIKMÁ STŘECHA  
S TEPELNOU IZOLACÍ NAD  
NOSNOU KONSTRUKCÍ  
A POVLAKOVOU HYDROIZOLACÍ

Žlabové háky nedemontovatelné  
– kotveny shora, pod okapní plech  
povlakové hydroizolace.

Rovný žlabový hák zadlabán shora  
do dřevěné fošny.

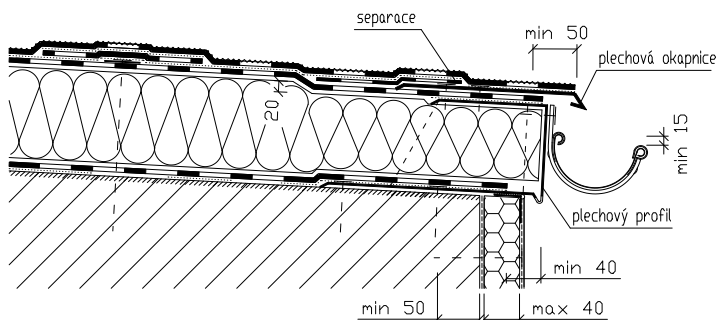




PLOCHÁ A ŠIKMÁ STŘECHA  
S TEPELNOU IZOLACÍ NAD  
NOSNOU KONSTRUKCÍ  
A POVLAKOVOU HYDROIZOLACÍ

Žlabové háky kotveny z čela,  
nezávisle na okapním plechu  
povlakové hydroizolace.

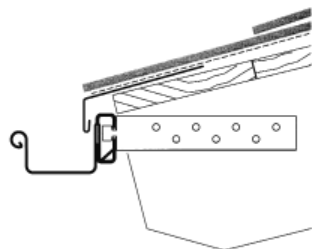
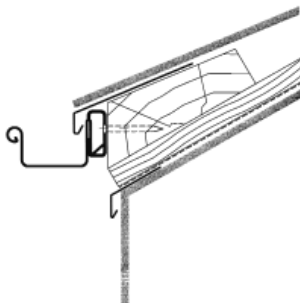
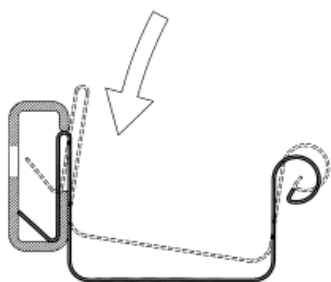
Rovný žlabový hák přišroubován  
do svislého čela nosného ocelového  
C profilu.



PLOCHÁ A ŠIKMÁ STŘECHA

Z čela nosné konstrukce nebo  
boku krokví přikotven speciální  
liniový nosný C profil nahrazující  
žlabové háky, do profilu zaklapnuté  
demontovatelný žlab malé rozvinuté  
šířky.

Tuhý okraj střechy řešen nezávisle  
na žlabu, konec okapního plechu  
lze opřít o horní hrahu C profilu.



[1]

## PLOCHÁ A ŠIKMÁ STŘECHA

Z čela nosné konstrukce přikotven speciální liniový nosný profil nahrazující žlabové háky, do profilu mechanicky ukotven demontovatelný žlab.

Tuhý okraj střechy řešen horní částí liniového nosného profilu.



[5]

## PLOCHÁ A ŠIKMÁ STŘECHA

Do čela nosné konstrukce přikotven speciální liniový nosný C profil nahrazující žlabové háky, do profilu zaklapnutý demontovatelný žlabové háky, do háků zaklapnut demontovatelný žlab.

Tuhý okraj střechy řešen nezávisle na žlabu.



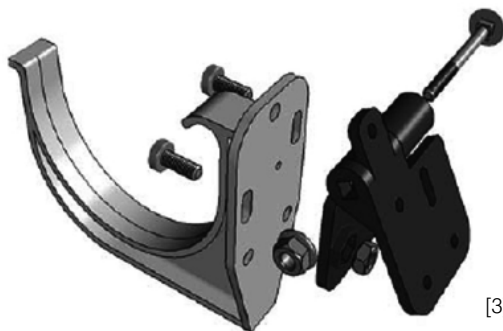
[1]



## PLOCHÁ A ŠIKMÁ STŘECHA

Do čela nosné konstrukce přikotven plastový žlabový hák (u odkloněných nosných konstrukcí vč. kloubu), do háků zaklapnut demontovatelný žlab.

Tuhý okraj střechy řešen nezávisle na žlabu.



## PLOCHÁ A ŠIKMÁ STŘECHA

Do čela nosné konstrukce přikotven rovný zkrácený žlabový hák.

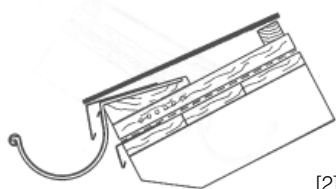
Tuhý okraj střechy řešen nezávisle na žlabu.



## ŠIKMÁ STŘECHA

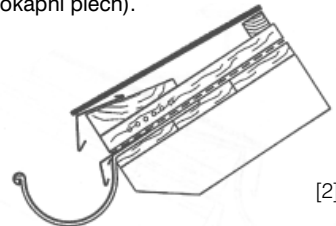
Žlabové háky nedemontovatelné – rovný žlabový hák zapuštěný shora v úrovni nosné konstrukce krytiny (pod okapní plech / okraj krytiny).

Tuhý okraj střechy tvořen dřevěnou nosnou konstrukcí.



[2]

Rovný žlabový hák zapuštěný shora v úrovni nosné konstrukce doplňkové hydroizolační vrstvy (pod okapní plech).



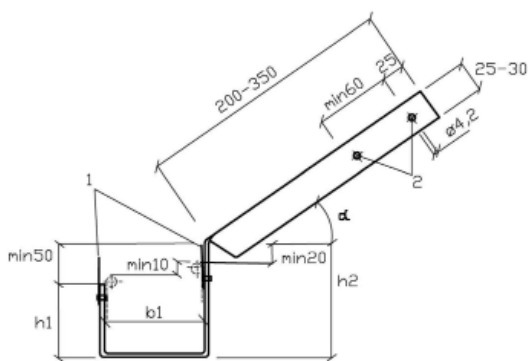
[2]



## PLOCHÁ A ŠIKMÁ STŘECHA

Přetočený žlabový hák ukotvený do boku krokve nezávisle na krytině / speciální (např. kovaný ozdobný) žlabový hák ukotvený do zdi nezávisle na krytině.

Tuhý okraj střechy řešen nezávisle na žlabu.



## PLOCHÁ A ŠIKMÁ STŘECHA

Kombinace předchozích variant řešení, individuální řešení zohledňující specifické požadavky stavby.



Děkujeme za poskytnutí obrazových podkladů:

[1] RHEINZINK ČR s.r.o.

[2] Cech klempířů, pokrývačů a tesařů České republiky

[3] GLYNWED s.r.o.

[4] Danfoss s.r.o.

[5] Schlüter-Systems KG

[6] Broumovské stavební sdružení s.r.o.

[7] Sanace Vape s.r.o.

Další obrazové podklady:

<Martin Voltner, Luboš Káně, Petr Vencl, Jiří Všohájek, Tomáš Ziegler, Evžen Janeček, Antonín Žák, David Svoboda, Dalibor Kozmík, Michal Matoušek, Josef Kurka, Jan Maticka, Josef Maxa, Zdeněk Plecháč, Zdeněk Kutnar>





## WINDEK PVC

SYSTÉMOVÉ ŘEŠENÍ VAŠICH  
OKEN A DVEŘÍ

## ILLBRUCK i3

TĚSNICÍ SYSTÉM PRO NORMOVANOU  
MONTÁŽ OTVOROVÝCH VÝPLNÍ

HS – portály posuvných dveří od společnosti DEKTRADE a.s.

- bezbariérové provedení s nízkou prahovou lištou
- bezpečné a zároveň komfortní ovládání křídel do hmotnosti až 400 kg
- možnost realizovat bezbariérový otvor o šířce až 12 m
- celková šířka konstrukcí až 19 m
- klikou ovládané spárové větrání
- možnost navýšení bezpečnosti použitého kování až do třídy WK2

- Splňuje všechny požadavky na utěsnění připojovací spáry dle ČSN 74 6077

V sortimentu:

- exteriérové/interiérové paropropustné/parotěsné membrány
- inteligentní membrány TwinAktiv s proměnlivou hodnotou  $s_d$
- all-in-one impregnované komprimační pásy illmod Trio+
- příslušenství

 **WINDEK**<sup>®</sup>

[www.windek.cz](http://www.windek.cz)

 **illbruck**  
making it perfect.



# DEKWOOL®

## DEKWOOL DW r

Desky a rolované pásy ze skleněných minerálních vláken o minimální objemové hmotnosti **15 kg/m<sup>3</sup>**, pro vytvoření tepelněizolační nebo akusticky tlumící vrstvy v lehkých montovaných konstrukcích.

Formát výrobku je přizpůsobený pro použití v příčkách s roztečí profilů 625 mm.

**DEKWOOL DW r roll** se dodává v podobě rolovaných pásů.

**DEKWOOL DW r plate** se dodává v podobě desek.





# DEKTEN MULTI-PRO

Fólie lehkého typu určená pro vytvoření doplňkové hydroizolační vrstvy ve skladbách šikmých střeš. Nosnou vrstvou tvoří netkaná textilie na bázi polyesteru. Na ni je nanášena funkční vrstva difúzně propustného zátěru na bázi polyakrylátu. Fólie je v podélném přesahu opatřena samolepicím pruhem pro snadné slepení přesahů fólie. Odolnost testována v laboratoři ATELIER DEK.

**DEK** **TEN**<sup>®</sup> MULTI-PRO

# DEKTEN PRO

Fólie lehkého typu určená pro vytvoření doplňkové hydroizolační vrstvy ve skladbách šikmých střeš. Fólie DEKTEN PRO je třívrstvá. Funkční vrstva je tvořena difúzně propustným filmem na bázi polyesteru. Na horní a spodní straně je fólie opatřena ochrannými vrstvami z netkané polypropylenové textilie. Odolnost testována v laboratoři ATELIER DEK.

**DEK** **TEN**<sup>®</sup> PRO

Podrobné informace k fóliím DEKTEN jsou uvedeny v technických listech na [www.dektrade.cz](http://www.dektrade.cz).



**Roben**  
TONBAUSTOFFE

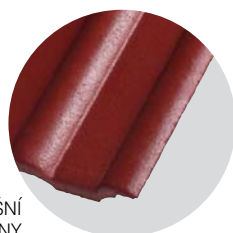
# DEKSMART

## POMŮCKA PRO RYCHLOU KALKULACI A OBJEDNÁNÍ MATERIÁLŮ V KONSTRUKCI

MODERNÍ ZPŮSOB NAKUPOVÁNÍ STAVEBNÍCH MATERIÁLŮ

### KALKULAČKA PRO ŠIKMÉ STŘECHY

- » snadná on-line kalkulace a objednávka materiálu
- » kompletní seznam materiálů včetně doplňků
- » nejčastěji používané konstrukce a systémy
- » přepočet výkazu výměr na prodejní jednotky
- » telefonické nebo emailové odsouhlasení každé objednávky



STŘEŠNÍ  
KRYTINY



OKAPOVÉ  
SYSTÉMY



STŘEŠNÍ  
OKNA

Vyzkoušejte DEKSMART na [www.dektrade.cz](http://www.dektrade.cz).



# ELASTEK GLASTEK

ŠPIČKOVÉ HYDROIZOLAČNÍ  
MODIFIKOVANÉ ASFALTOVÉ PÁSY



## ELASTEK SPECIAL

SBS MODIFIKOVANÉ ASFALTOVÉ PÁSY

## ELASTEK FIRESTOP

ASFALTOVÉ PÁSY SPLŇUJÍCÍ POŽADAVKY  
DLE ZKOUŠKY B<sub>roof</sub> (t3)

## ELASTEK 50 SOLO

ASFALTOVÉ PÁSY PRO JEDNOVRSTVÉ  
MECHANICKY KOTVENÉ HYDROIZOLAČNÍ SYSTÉMY

## ELASTEK 50 GARDEN

ASFALTOVÉ PÁSY S ODOLNOSTÍ PROTI  
PRORŮSTÁNÍ KOŘENŮ S ATESTEM FLL

## ELASTEK 40 COMBI

ASFALTOVÉ PÁSY S KOMBINOVANOU NOSNOU VLOŽKOU  
SE ZVÝŠENOU ROZMĚROVOU STABILITOU

## GLASTEK 40 SPECIAL

SBS MODIFIKOVANÉ ASFALTOVÉ PÁSY

## GLASTEK AL 40 MINERAL

ASFALTOVÉ PÁSY URČENÉ PRO VYTVOŘENÍ PAROZÁBRANY  
NEBO PROTIRADONOVÉ BARIÉRY



**ELASTEK**<sup>®</sup>  
**GLASTEK**<sup>®</sup>

[www.dektrade.cz](http://www.dektrade.cz) | [www.dektrade.sk](http://www.dektrade.sk)