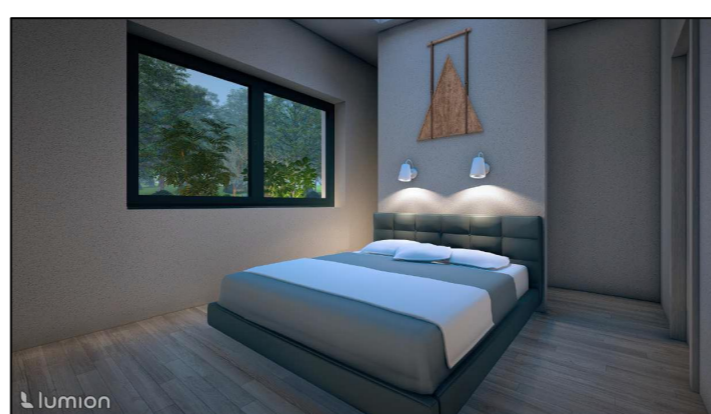
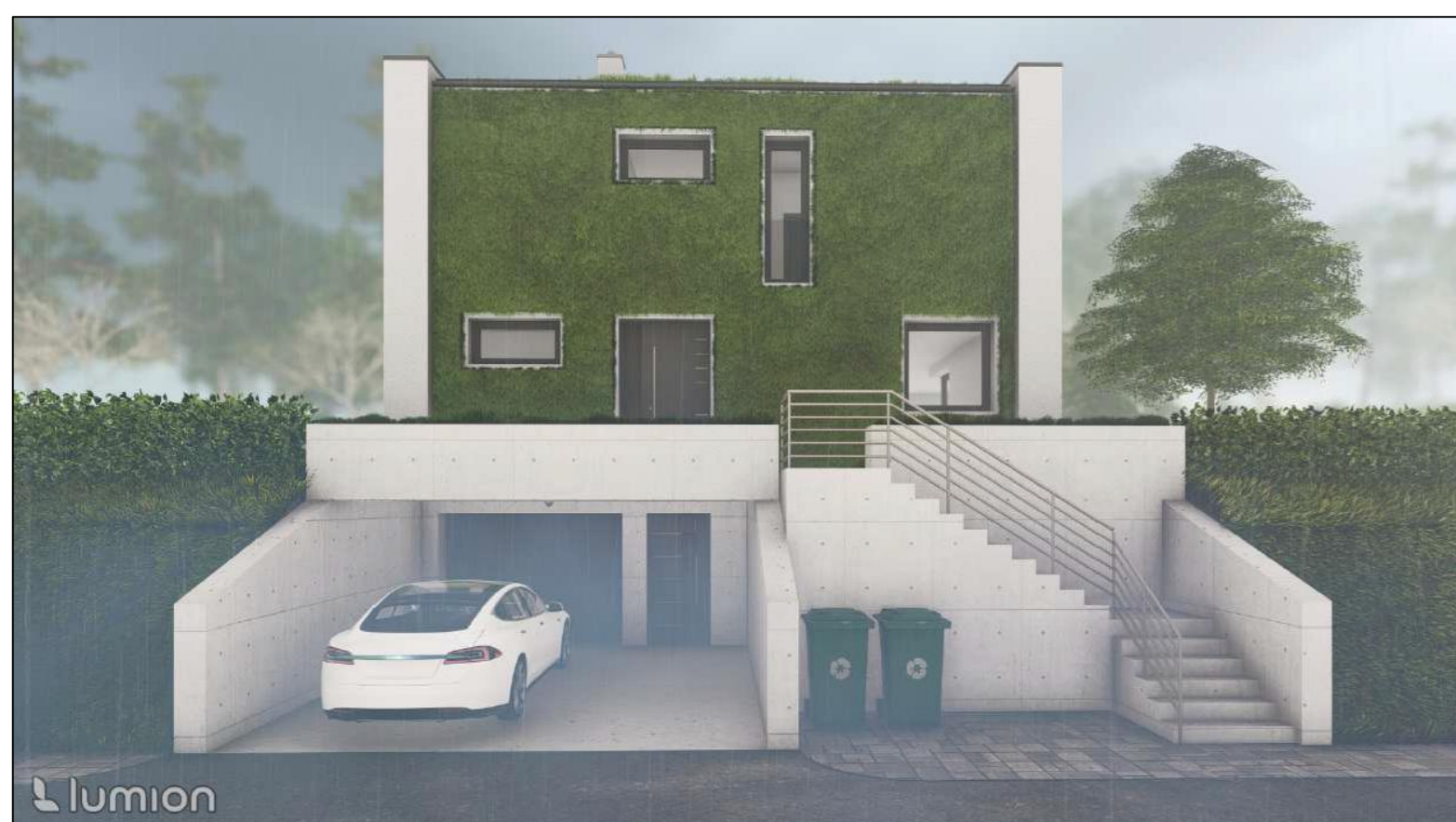
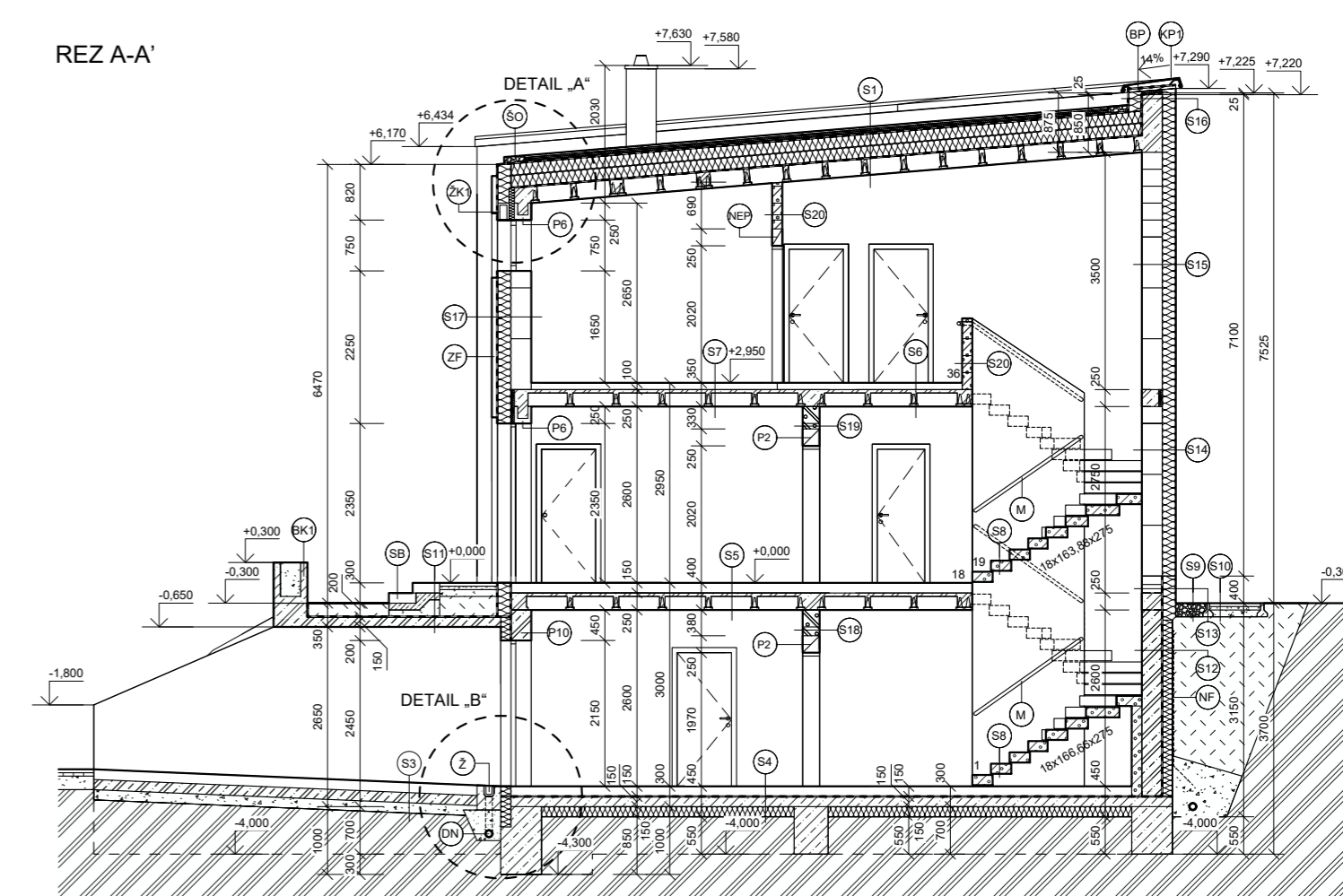
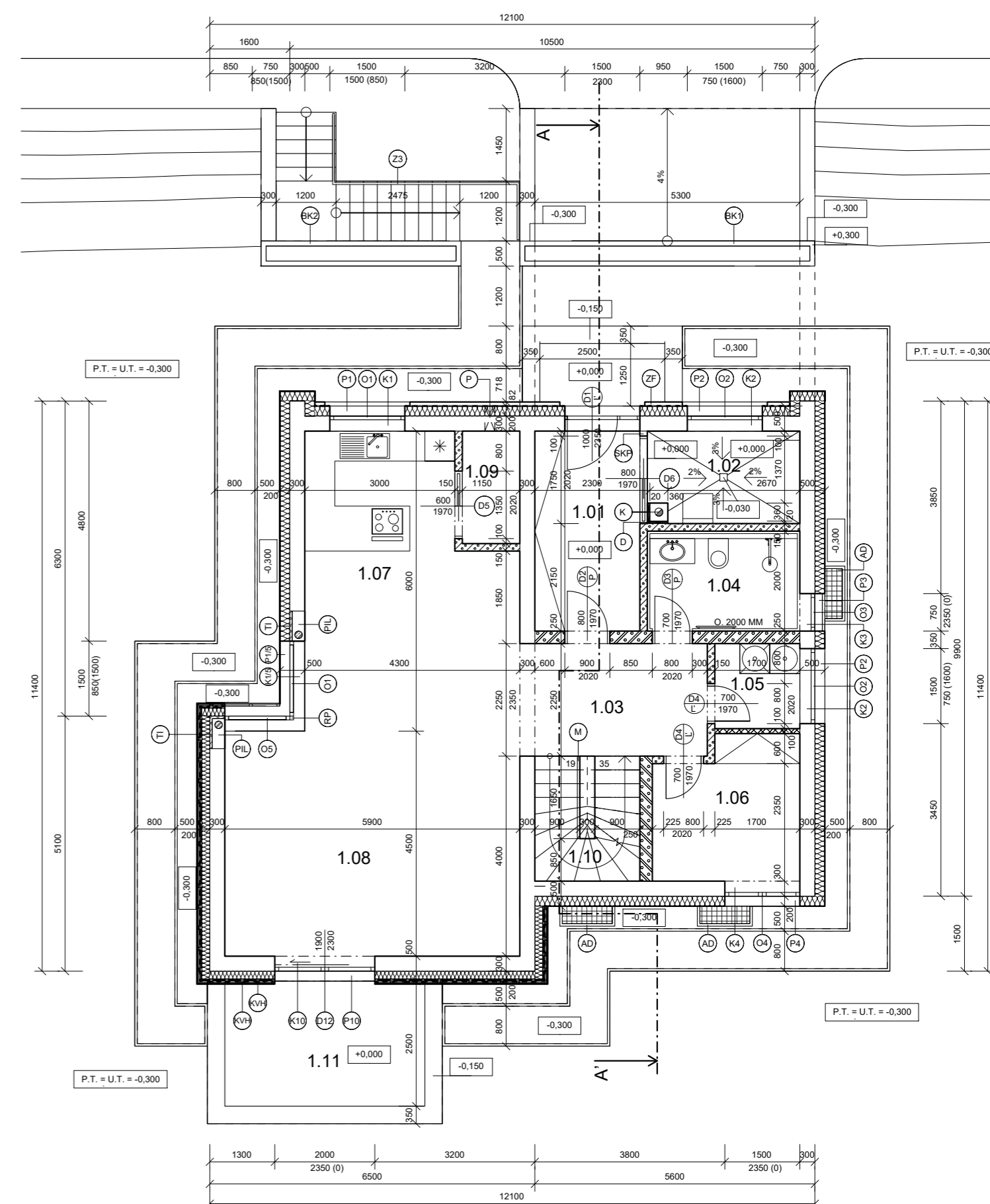


Rodinný dom - GRASS

Rodinný dom - GRASS je trojpodlažný rodinný dom určený pre 4 - člennú rodinu. Je situovaný v meste Žilina v časti Budatín vo svahovitom teréne. Myšlienkou tohto návrhu bolo zachovanie čo najväčšieho množstva zelene na zastavanej ploche a snaha o maximálne využitie priestoru. Tomu zodpovedá aj čiastočné podpivničenie domu a zapustenie vjazdu do garáže pod úroveň terénu. Uličné priečelie tvorí rozsiahla zelená fasáda z hydroponických panelov, ktorá sa tiahne cez dve podlažia a pôsobí príjemným estetickým dojmom. Zavlažovaná bude užitkovou vodou z nádrže na dažďovú vodu, ktorá sa nachádza pár metrov od hranice objektu. Zastrešenie domu je riešené formou vegetačných striech, ktoré zabezpečujú, aby sa neprehrieval interiéru domu ani jeho okolie. Jednopodlažná časť objektu, v ktorej sa nachádza obývací izba prepojená s terasou, je obložená fasádou palubkovkou a je zastrešená zelenou strechou s intenzívnou zeleňou, na ktorú sa ponúka pekný výhľad z rodičovskej spálne.



Zvislé aj vodorovné konštrukcie sú v tomto objekte riešené systémom YTONG. Obvodové múry sú navrhnuté zo sendvičového muriva zloženého z pórobetónových tvaroviek YTONG Statik/Univerzal Jumbo hrúbky 300 mm zateplených tepelnoizolačnými doskami Knauf MPS hrúbky 200 mm. Preklady nad otvormi sú riešené prvkami zo sortimentu YTONG. Stropné konštrukcie sú navrhnuté zo systému YTONG Klasik (1.PP, 1.NP) a strešná konštrukcia zo systému YTONG Komfort.



autor:

Kristián Povala

název školy

SPŠS Žilina

vedúci ročníkovej práce:

Ing. Eva Kucharová

třída / školní rok

Třída III.A /2023-2024

autor originálního projektu:

Kristián Povala

partneři:

DEK

T VYSOKÉ UČENÍ FAKULTA
TECHNICKÉ STAVEBNÍ
V BRNĚ

Výsledky soutěže a nabídka našich
bakalářských, diplomových prací



Soutěž o nejlepší projekt
studentů středních
průmyslových škol
stavebních

**DEK
TALENT**