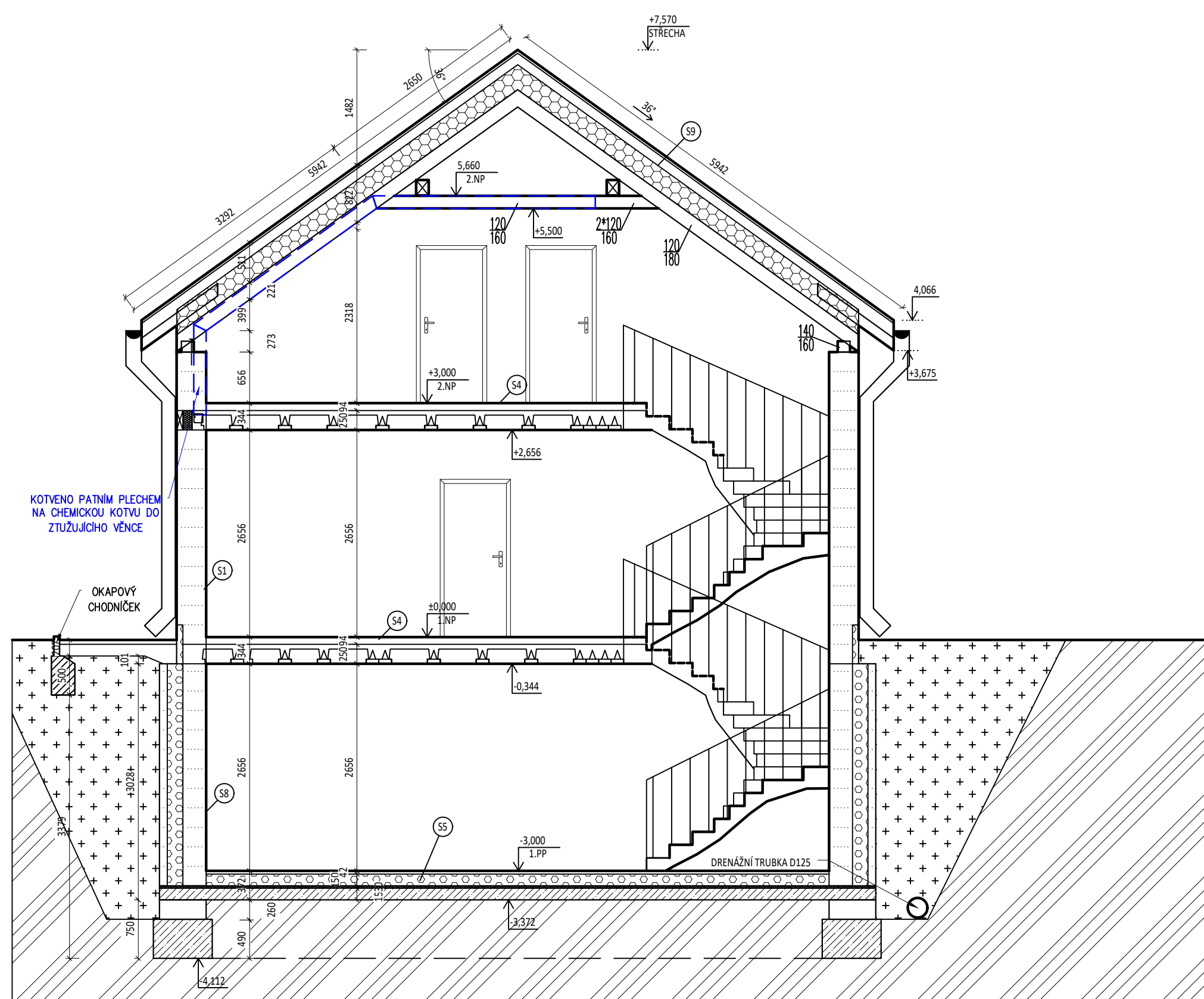
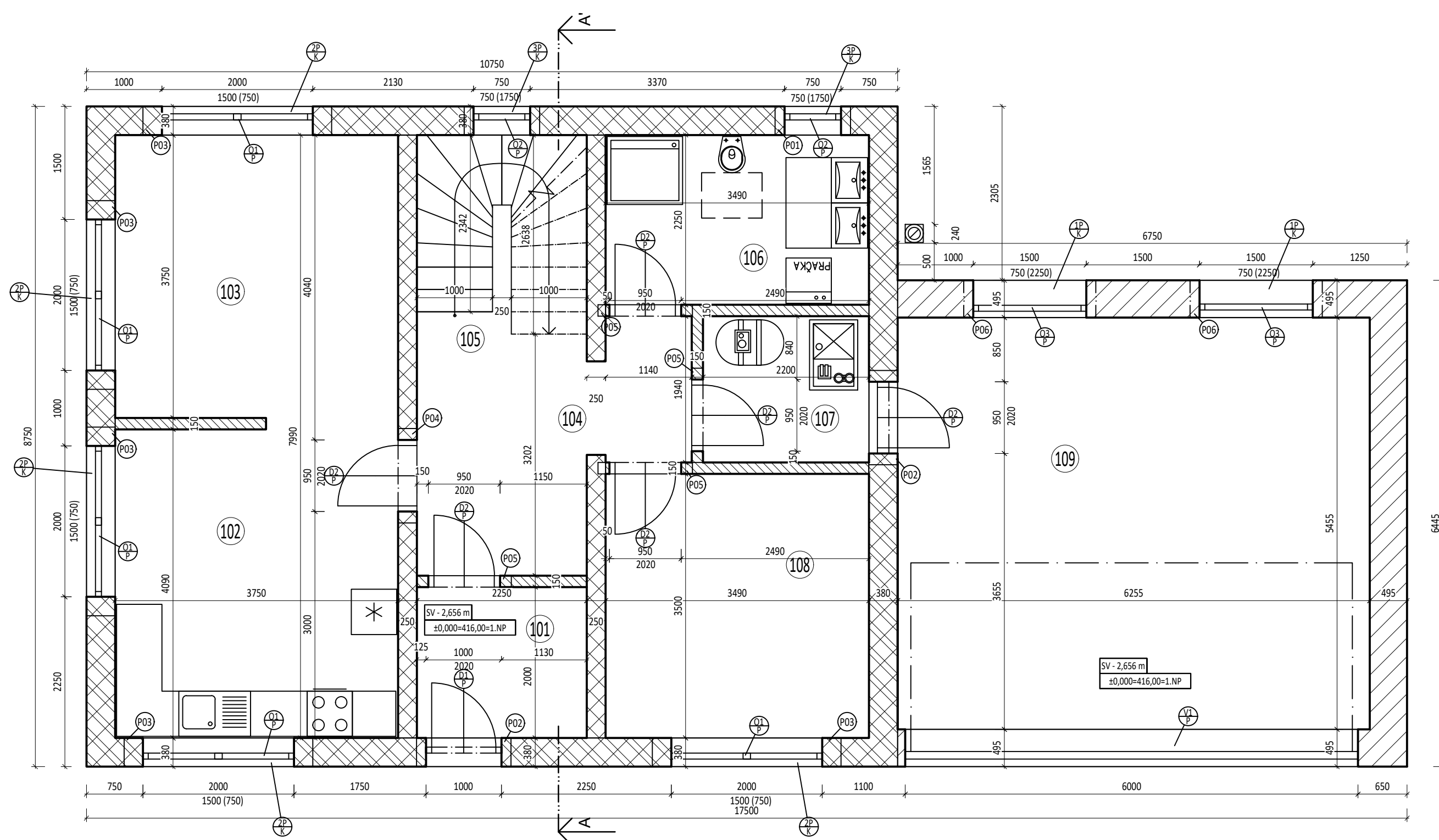
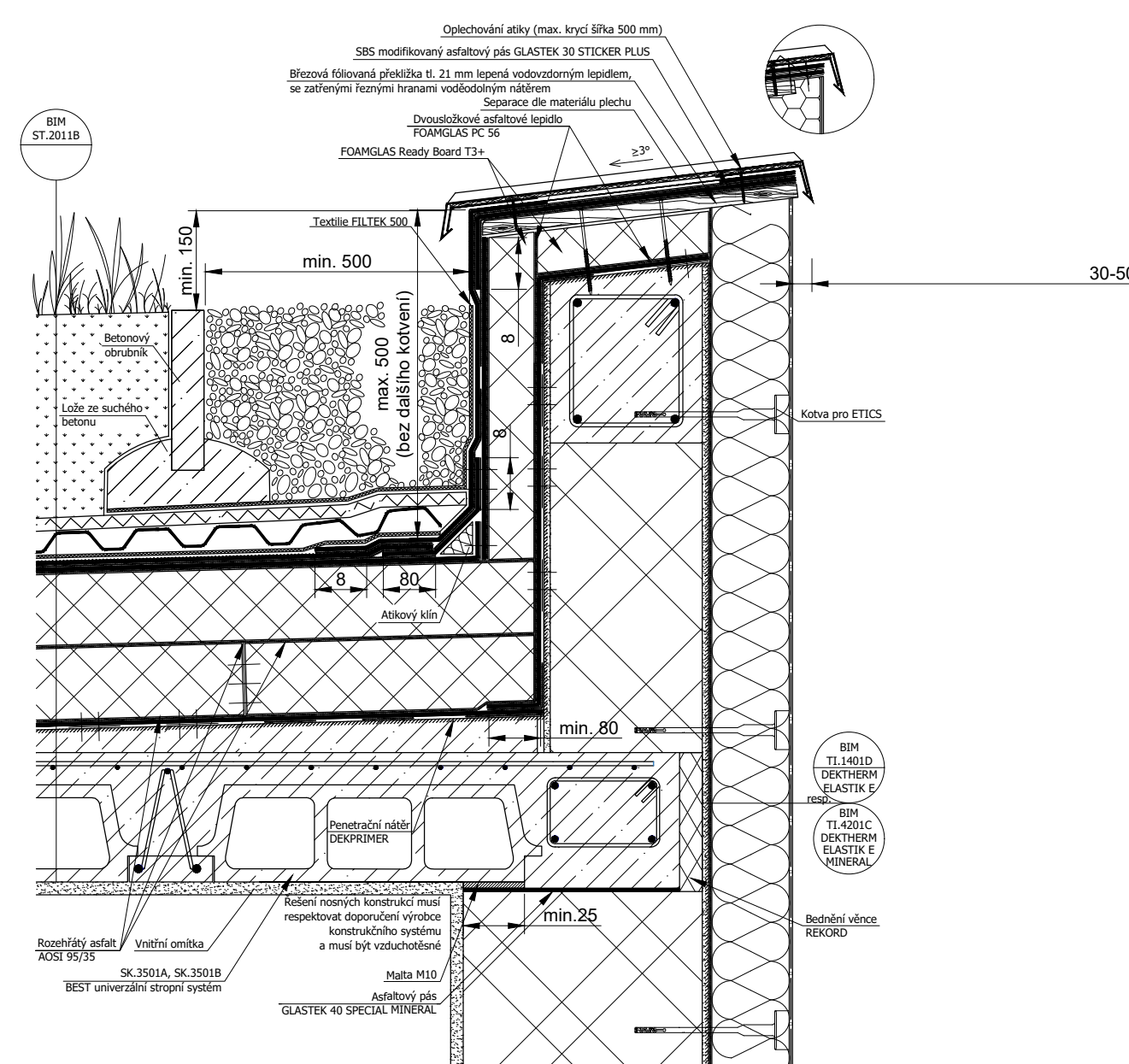


RODINNÝ DŮM Letohrad

Patrový dům jsem se rozhodla realizovat z důvodu snížení energetické vztažné plochy a efektivního využití úspor. Střecha, která je nad garáží je řešená jako plochá extenzivní zelená střecha s menšími suchomilnými rostlinami s využitím jako terasa. Při realizaci všech výkresů se ovšem objevila spousta problémů, takže něž jsem došla k tomuto finálnímu projektu, měla jsem pár dalších, jak by dům mohl vypadat. Nejvíce práce a času mi však zabralo uspořádání místností, aby korespondovaly se světovými stranami.



DETAIL ATIKY ZELENÉ PLOCHÉ STŘECHY



autor:
Tereza Křištofová

název školy
SŠS Vysoké Mýto

vedoucí ročníkové práce:
Ing. František Kladiwa

třída / školní rok
Třída S3 / 2023-2024

autor originálního projektu:
Tereza Křištofová



partneři:



Výsledky soutěže a nabídka našich bakalářských, diplomových prací



Soutěž o nejlepší projekt studentů středních průmyslových škol stavebních