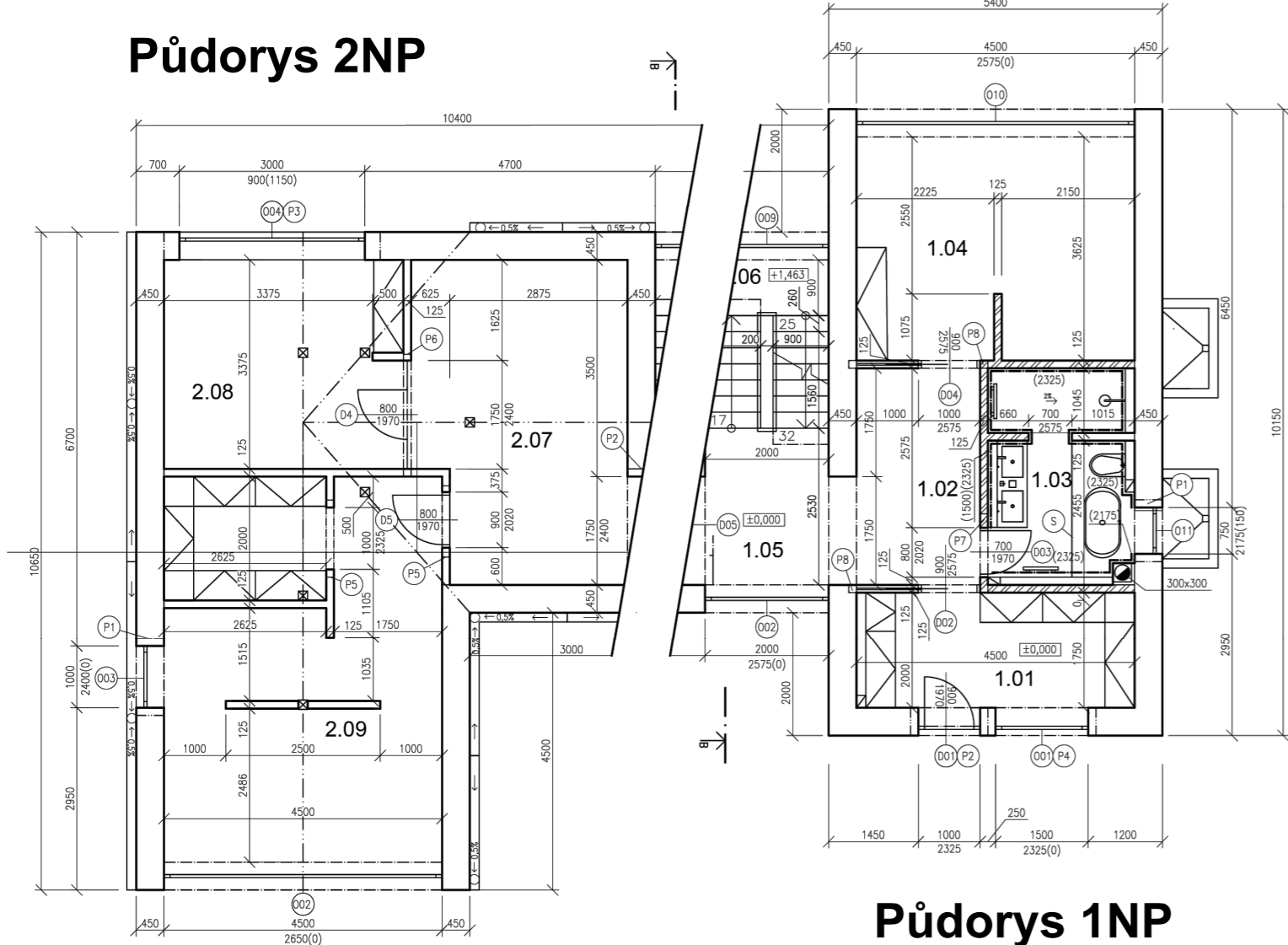




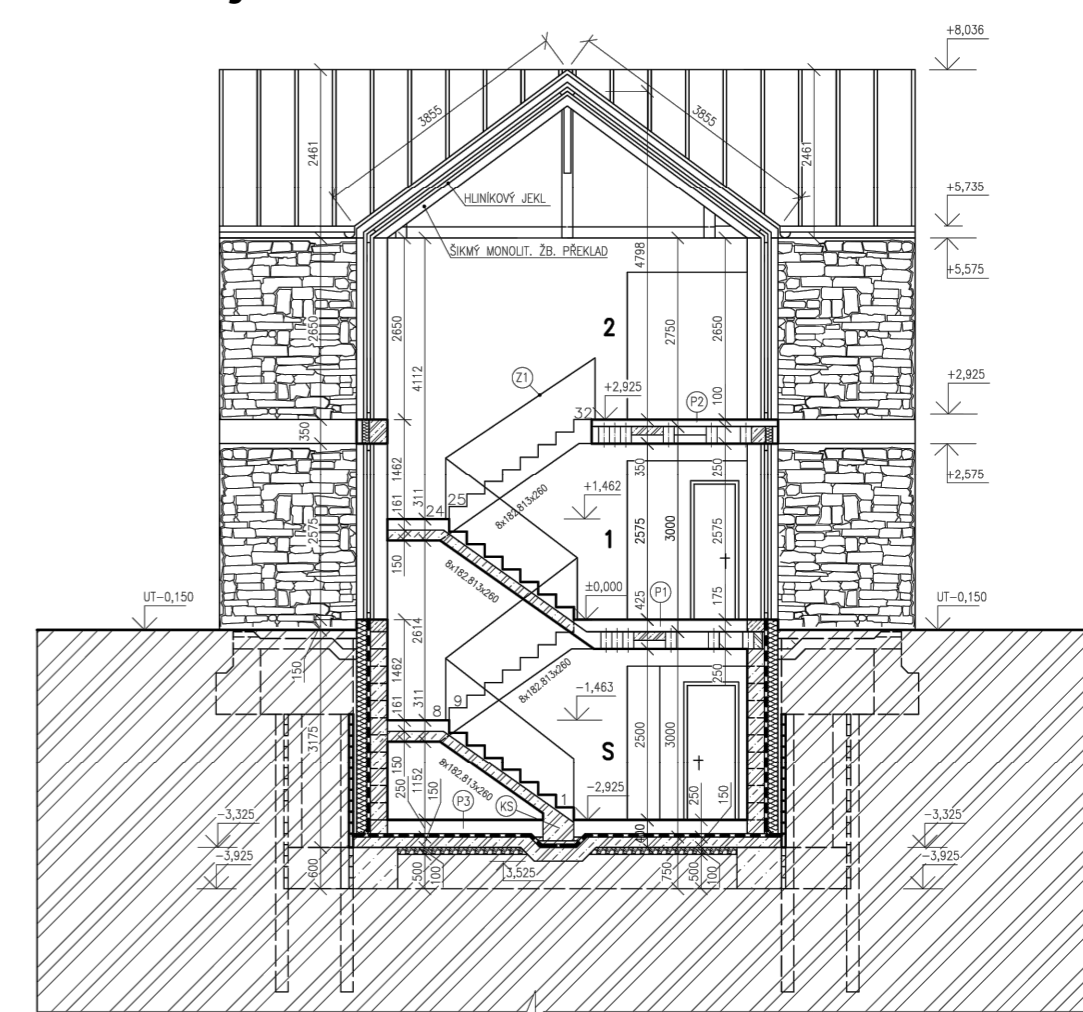
# Moderní anglická vila



## Konstrukční řešení objektu

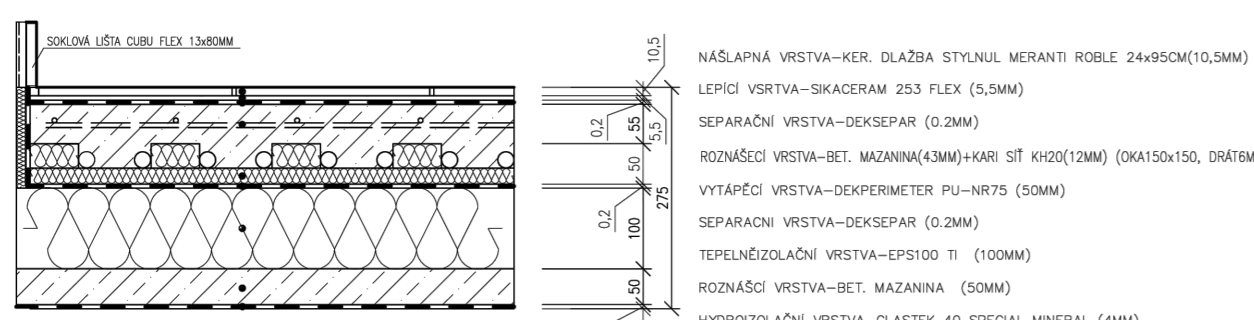
Základové konstrukce objektu tvoří základové pásy z prostého betonu C10/16. Pro urychlení výstavby a snížení nákladů strop a svislé nosné konstrukce objektu jsou řešeny systémově. Svislé nosné konstrukce tvoří tvarovky POROTHERM 44T profi a strop je sestaven z vložek MIAKO a stropních trámů POT. Schodiště je železobetonové řešeno monoliticky a suterén využívá stěny ze ztraceného bednění. Krov je vazníkový a jednotlivé sloupky jsou vyrobeny ze smrkového dřeva.

## Řez Objektem

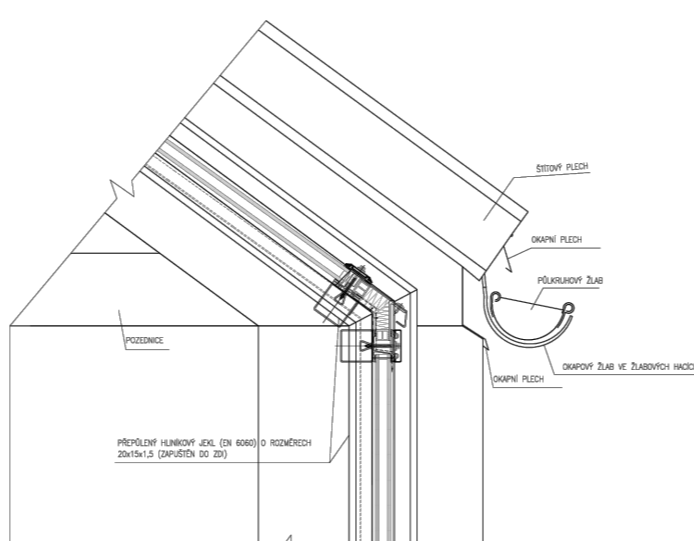


## Půdorysné řešení objektu

Půdorys objektu se skládá ze 4 částí. Z 2 hlavních částí, suterénu a propojovací části. Propojovací část, propojuje hlavní části objektu a nachází se v něm schodiště, které propojuje jednotlivé podlaží. západní část objektu obsahuje obývací pokoj, jídelnu, kuchyň, hlavní ložnici a pracovnu. Východní část obsahuje zádveř, 2 koupelny, dětský pokoj a pokoj pro hosty. suterén je vybaven posilovnou a technickou místností.



## Detail řešení prosklené střechy

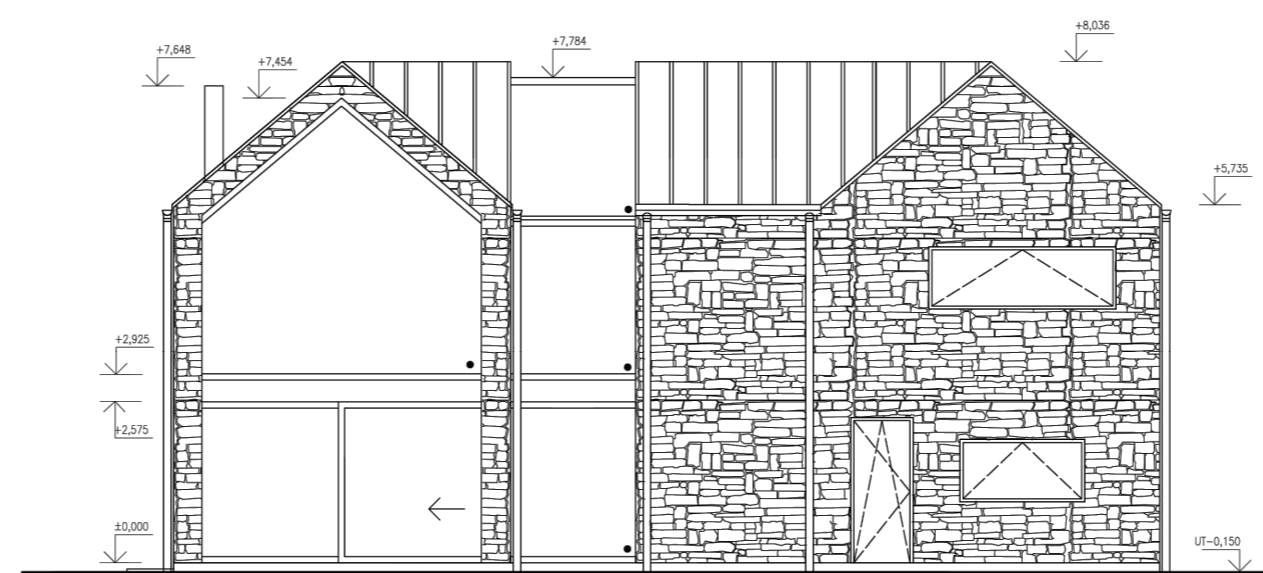


## Řešení podlah

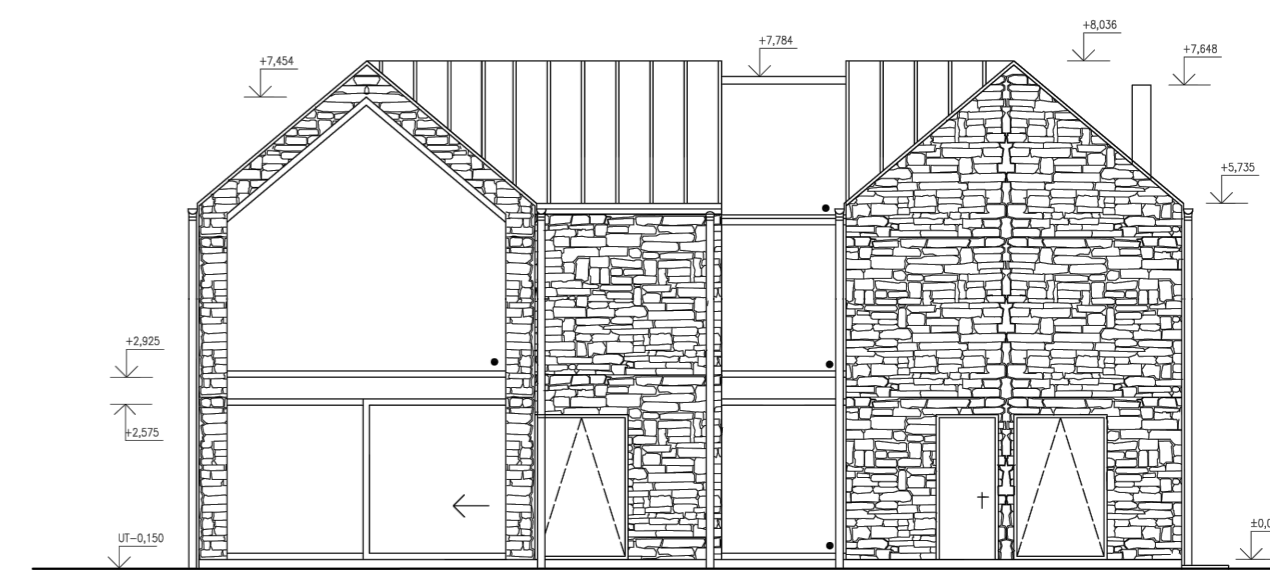
Objekt využívá upravené skladby podlah od firmy DEK

## Architektonické řešení

Objekt má vzhledově reprezentovat historickou anglickou chalupu v moderním stylu. je vybaven velkými prosklenými plochami a kamenným obkladem. Má zapadnout do přírodního jehličnatého prostředí a jeho vzhled nadchne každého i když to nemusí být zrovna jejich šálka kávy.



Pohled severozápadní



Pohled jihovýchodní



autor:  
**Richard Čenkei**

název školy  
SPŠS Josefa Gočára

třída / školní rok  
Třída III.C /2023-2024

vedoucí ročníkové práce:  
Ing. arch. Vojtěch Kořalka

autor originálního projektu:  
Richard Čenkei



partneři:



Výsledky soutěže a nabídka našich bakalářských, diplomových prací



Soutěž o nejlepší projekt studentů středních průmyslových škol stavebních