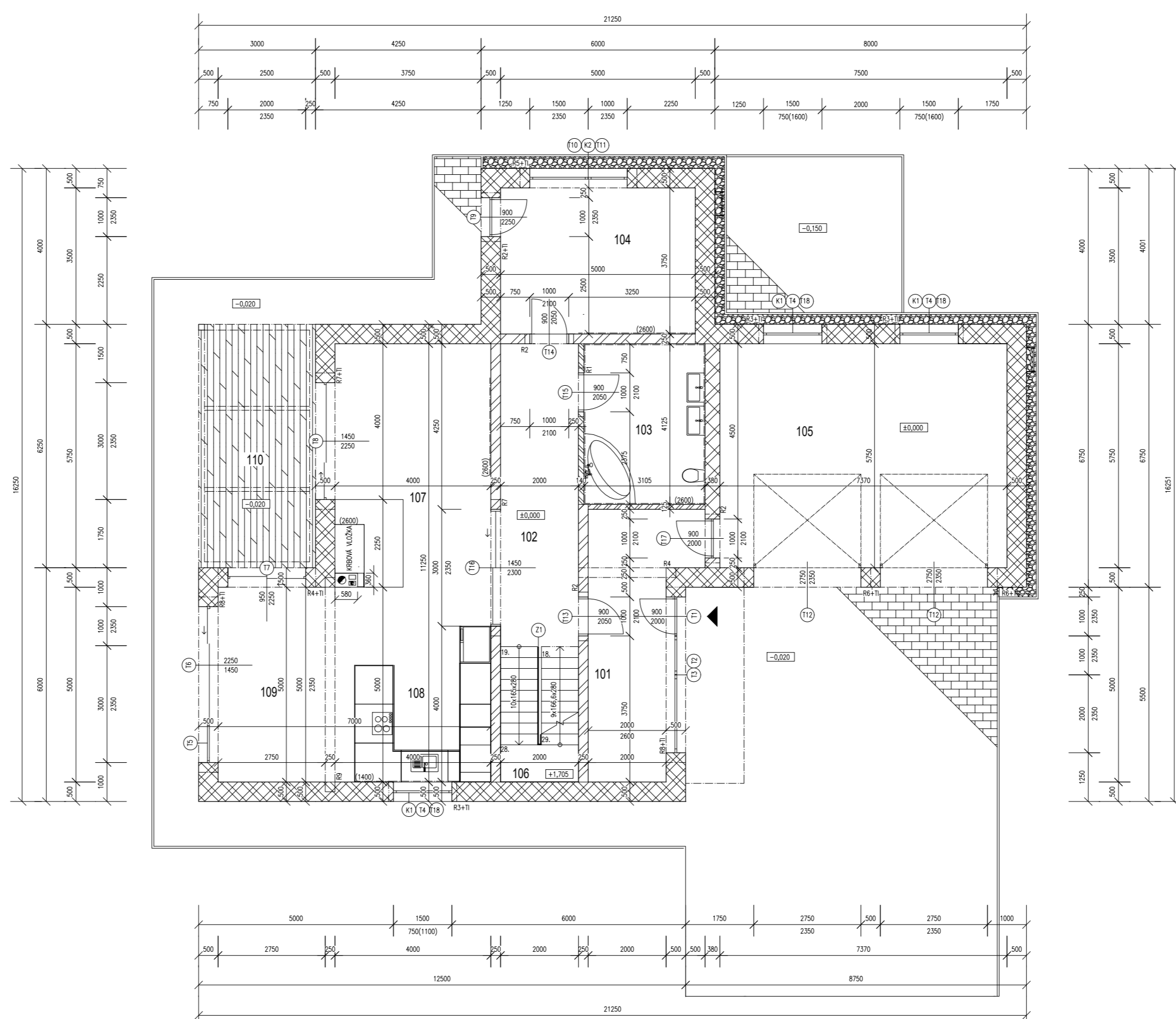




Rodinný dům Roberto

Rodinný dům je navržen primárně pro čtyř členou rodinu. V suterénu se nachází technické zázemí (technická místnost), domácí posilovna, sklad, sklad potravin a víceúčelová místnost, která v případě potřeby může také sloužit jako sklad. První nadzemní podlaží tvoří především bytové místnosti pro rodinu i návštěvy. Nachází se zde prostorná kuchyně propojená s jídelnou a obývacím pokojem s přístupem na terasu, pracovní, koupelna se záchodem, chodba se schodištěm do 2. podlaží i do suterénu, předsín s hlavním vstupem a také dvojgaráž s příjezdovým prostorem a dalšími možnými parkovacími stání. V druhé podlaží jsou navrženy obytné místnosti pro rodinu, nachází se zde hlavní ložnice rodičů s přístupem na soukromou terasu, dva dětské pokoje, zajišťující každému z nich soukromí, koupelna vybavena sprchovým koutem i vanou, druhá ložnice, která má sloužit jako pokoj pro hosty, ale v případě potřeby také jako další z dětských pokojů. všechny tyto místnosti propojuje chodba, zajišťující také přístup na druhou terasu. Střecha domu je z větší části navržena jako vegetační, část je pokryta zátěžovým kamenivem a vybavena solárními fotovoltaickými panely a solárními kolektory pro ohřev TUV. Přístup na střechu je zajištěn pomocí žebříků.



TABULKA MÍSTNOSTÍ

ČÍSLO	UČEL MÍSTNOSTI	PLOCHA (m²)	POKRYTÍ	STĚNA	POZNAMKA
101	LOŽNICE	15,5	KER. SAZKA	SAZOVKA OKNA	KER. SAZ. (100)
102	LOŽNICE	15,5	KER. SAZKA	SAZOVKA OKNA	SKLOVA OKNA
103	KUCHYŇ	13,2	KER. SAZKA	SAZOVKA OKNA	KER. SAZ. (100)
104	PŘÍJAZD	18,5	TER. POKRYTÍ	SAZOVKA OKNA	SKLOVA OKNA
105	SALON	43,15	KER. SAZKA	SAZOVKA OKNA	KER. SAZ. (100)
106	OBÝVACÍ	4,8	TER. POKRYTÍ	SAZOVKA OKNA	SKLOVA OKNA
107	PŘÍJAZD	25	KER. SAZKA	SAZOVKA OKNA	SKLOVA OKNA
108	KOUPELNA	27,25	KER. SAZKA	SAZOVKA OKNA	SKLOVA OKNA
109	LOŽNICE	13,5	KER. SAZKA	SAZOVKA OKNA	SKLOVA OKNA
110	TERASA	18,25	KER. TERASA PRÁVA	SAZOVKA OKNA	SKLOVA OKNA

TABULKA PŘEKŘADŮ

ČÍSLO	POČET PŘEKŘADŮ	ROZMĚRY	POČET KUSŮ	PROSTŘEDÍ	1:1 (mm)
101	POKRYTÍ KP 11,5	1250 x 148	71	1	141
102	POKRYTÍ KP 7	1250 x 238	625	144+143	80(40)
103	POKRYTÍ KP 7	1750 x 238	6	3,6	80
104	POKRYTÍ KP 7	2500 x 238	625	144+143	80(40)
105	POKRYTÍ KP 7	3000 x 238	6	1,6	80
106	POKRYTÍ KP 7	3250 x 238	6	2,6	80
107	POKRYTÍ KP 7	3500 x 238	625	244+143	80(40)
108	POKRYTÍ KP 14	4500 x 200	1	241	100
109	ZELEZNIČNÍKOVÝ PL.	5500 x 250	1	141	

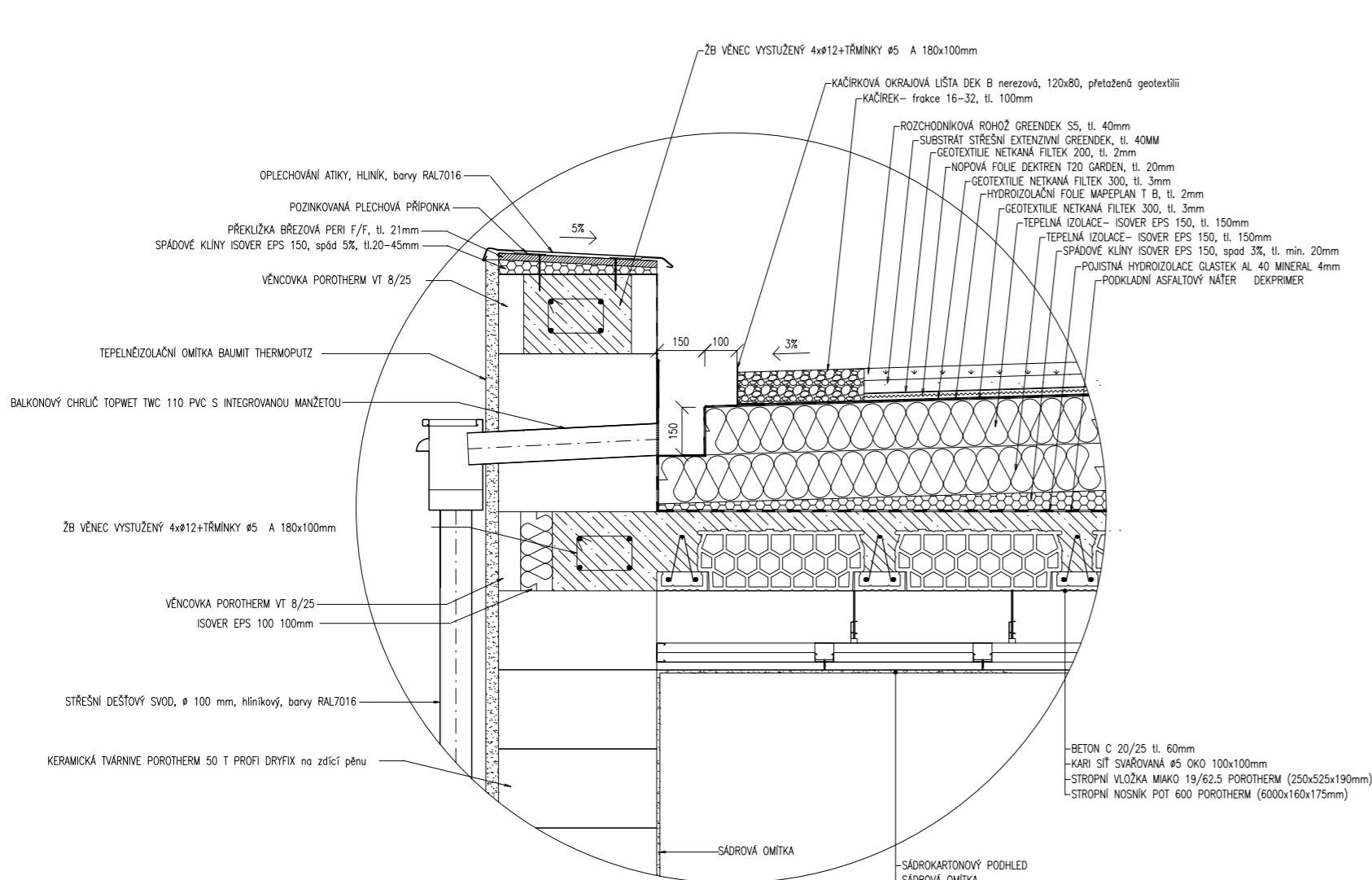
TABULKA MATERIÁLŮ

- POKRYTÍ 50 T PROFI DŘEV, na zátěž plno
- POKRYTÍ 28 AUI PROFI DŘEV, na zátěž plno
- POKRYTÍ 25 AUI PROFI DŘEV, na zátěž plno
- POKRYTÍ 14 PROFI DŘEV, na zátěž plno
- POKRYTÍ 11,5 AUI PROFI DŘEV, na zátěž plno
- BITUMOVÁ DLAŽBA BEST BELZA STANDARD
- OKAPOVÝ CHODNÍK, OBLE KAMENOVÝ - výška 16-32
- MPK TERASA PRÁVA MOCOPLASTIC FOREST EDO zelená

POZNAMKY

- KONSTRUKCE POKRYTÍ 11-150mm
- KONSTRUKCE OKNA KONEXA KONEXA 200
- KONEXA KONEXA KONEXA KONEXA 200
- ZELEZNIČNÍKOVÝ CHODNÍK
- KONSTRUKCE POKRYTÍ 28 MOCOPLASTIC FOREST EDO zelená
- OKAPOVÝ CHODNÍK OBLE KAMENOVÝ - výška 16-32

OPRAVA	ČÍSLO	PROJEKT	KONTROLA	SPS STAVBY
KSELÍK	KSELÍK	KSELÍK	HLAVÁČEK	BRNO



autor:
Jakub Kselík

název školy
SPŠ stavební Brno

vedoucí ročníkové práce:
Ing. Zbyněk Holátko

třída / školní rok
Třída S3B /2023-2024

autor originálního projektu:
Jakub Kselík

