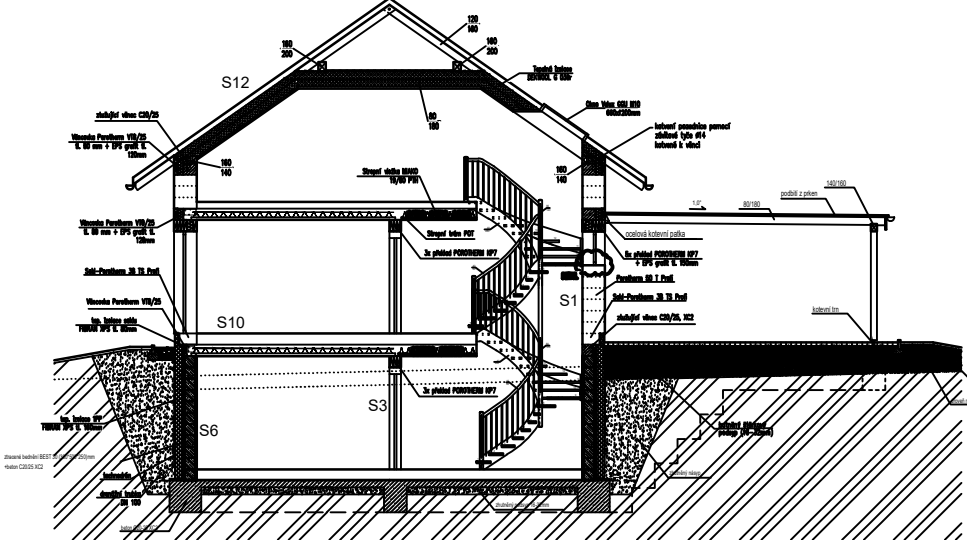


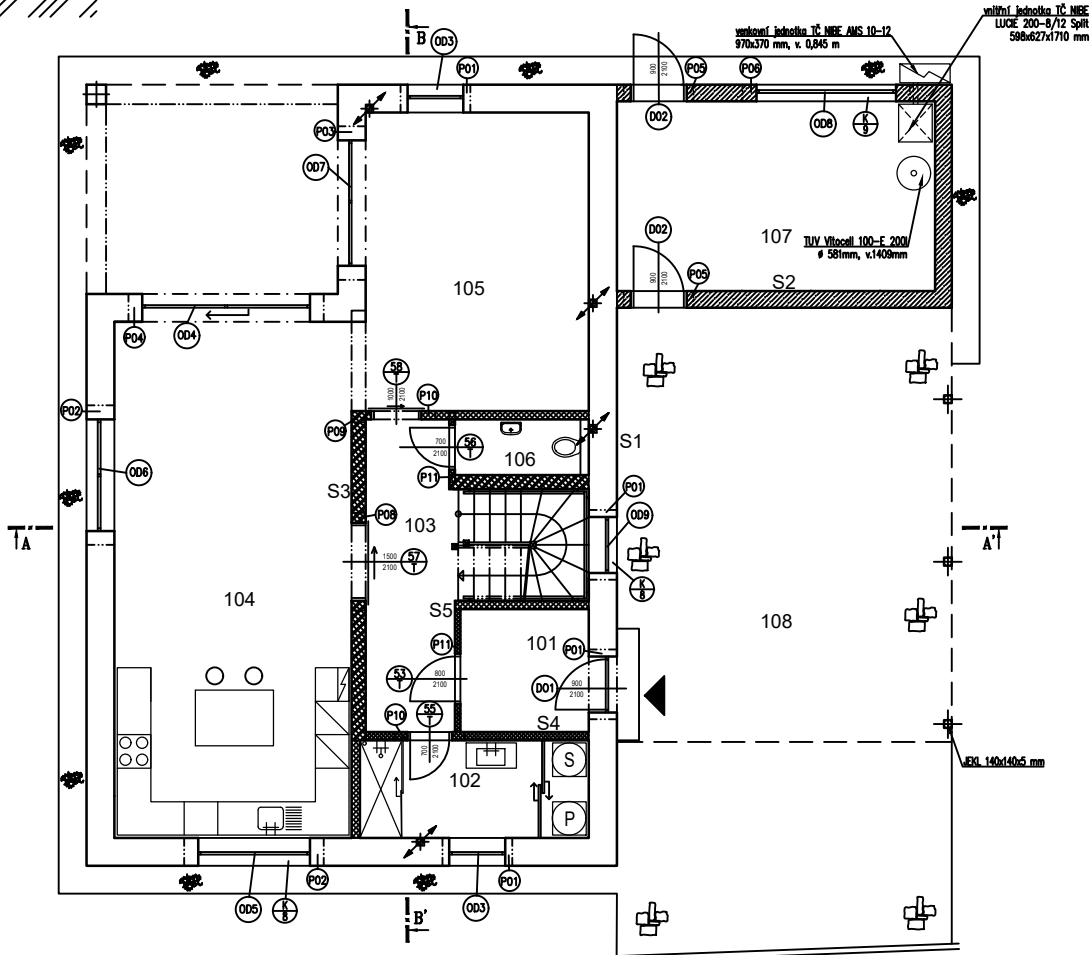
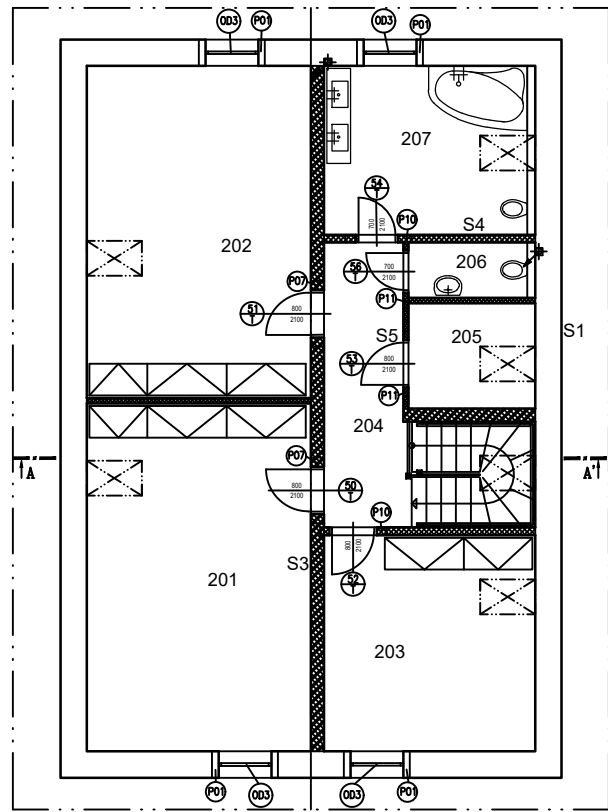
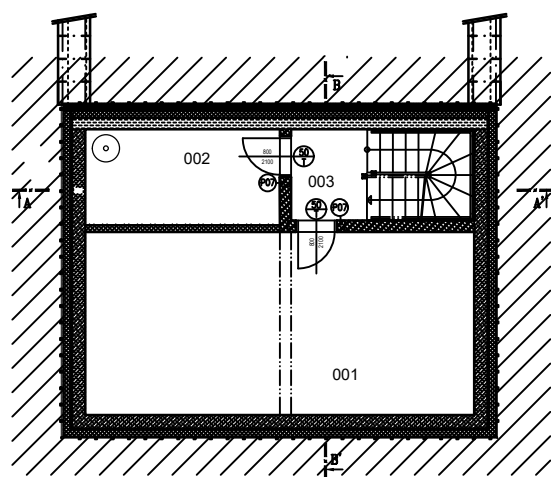
RODINNÝ DŮM

Letohrad

Řez A-A'



Tento rodinný dům se dvěma nadzemními podlažími a jedním podzemním podlažím jsem navrhl z důvodu zachování rozsáhlé zahrady a úspory místa oproti například jednopodlažnímu domu. Jak rodiče, tak děti by měli mít své soukromí a dostatečné množství prostoru pro svoje aktivity. Pro teplé letní dny, jsem u objektu chtěl mít terasu, která se mi povedla dostat přímo do rohu objektu. Pro úschovu sezónních věcí může sloužit buď navržená kolárna nebo podsklepení ve kterém se nachází také posilovna. Pro parkování aut slouží přístřešek, který je navržen pro dva osobní automobily. Celý dům by měl působit jednoduše, ale elegantně a moderně.



autor:
Tomáš Briol

název školy
SŠS Vysoké Mýto

vedoucí ročníkové práce:
Ing. David Karbulka

třída / školní rok
Třída S3 / 2023-2024

autor originálního projektu:
Tomáš Briol

