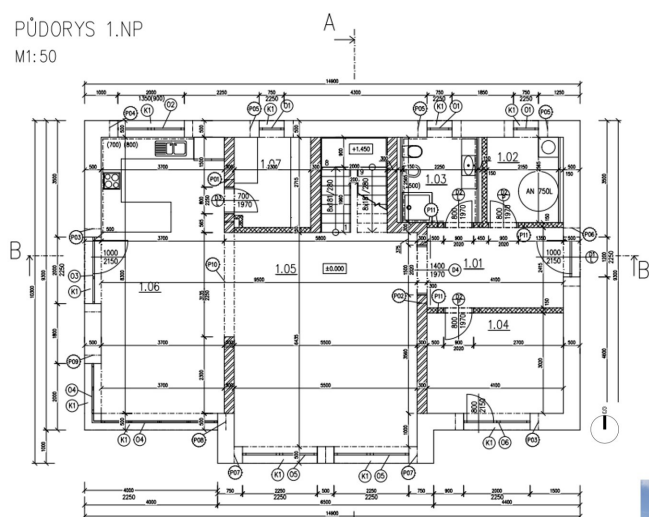




DŮM ZRZEK

PŮDORYS 1.NP
M1:50



Architektonické a dispoziční řešení

Jednoplaňný rodinný dům s obytným podkrovím obdelníkového půdorysu je navržen pro pohodlné bydlení čtyřčlenné rodiny.

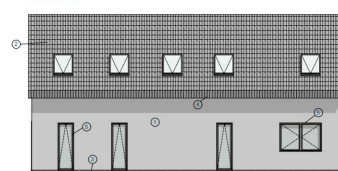
Obytné místnosti jsou situovány na jih a jihozápad. V prvním podlaží se nachází vstupní hala, technická místnost, koupelna + WC, ložnice pro hosty, obývací pokoj s kuchyní a jídelním koutem. V podkroví je umístěna galerie, koupelna + WC, dva dětské pokoje a ložnice se samostatnou koupelnou a šatnou.

Architektonický vzhled je tvořen světlou fasádní omítkou doplněnou tmavými detaily. Interiér je doplněn dřevěnými prvky.

POHLED JZHN



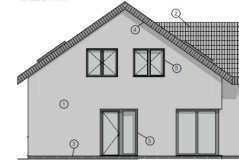
POHLED SEVERNÍ



POHLED VÝCHODNÍ



POHLED ZÁPADNÍ



- 1 Venkovní tenkovrstvá omítka, světlý odstín
- 2 Sítňání kamenná z betonových tašek, grafiové šedé
- 3 Keramický solí, tmavý odstín
- 4 Klempířské prvky
- 5 Dřeva / dveře tmavých odstínů

LEGENDA MATERIÁLŮ

- 1 YTONG LAMBDA YQ TL 500mm, NA YTONG ŽDÍK TĚMNOVŠTĚJÍ MALTLI 499x200x249
- 2 YTONG STANDARD TL 300mm, NA YTONG ŽDÍK TĚMNOVŠTĚJÍ MALTLI 599x200x249
- 3 YTONG KLASIK TL 150mm, NA YTONG ŽDÍK TĚMNOVŠTĚJÍ MALTLI 599x150x249

Technické řešení

Rodinný dům Zrzek je navržen pomocí konstrukčního systému XELLA (YTONG, MULTIPOR).

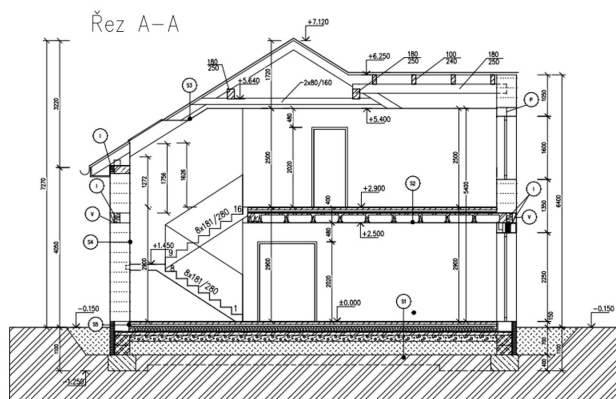
Dům je založen na betonových pasech a železobetonové desce. Obvodové stěny 1.NP a 2.NP jsou vyzděny z tepelněizolačních tvárníc YTONG LAMBDA YQ 500. Vnitřní nosné stěny jsou zděny z tvárníc YTONG STANDARD 300, pro vnitřní nenosné zdivo byli navrženy příčkové tvárnice YTONG KLASIK 150. Jako spojovací materiál byla použita tenkovrstvá malta YTONG 1-3 mm.

Strop je zhotoven z nosníků a vložek YTONG Klasik v tloušťce 250 mm, překlady byly použity NOP a NEP. Na obvodových stěnách jsou použity překlady YQ U v kombinaci žaluziových kastlíků. Střeška je šikmá ze systému DEK.

V celém objektu je navrženo podlahové vytápění, zdroj vytápění je tepelné čerpadlo. Na šikmé střeše jsou uvažovány solární panely



Řez A-A



autor:

Matyáš Hradský

VOŠ
SPŠ
VOLYNĚ

název školy

VOŠ a SPŠ Volyně

třída / školní rok

PS 3.B / 2023/2024

vedoucí ročníkové práce:

Ing. Arch. Martin Smola

autor originálního projektu:

Ing. Arch. Martin Smola

par tneři:

DEK

VYSOKÉ UČENÍ
FAKULTA
TECHNICKÉ STAVEBNÍ
V BRNĚ

Výsledky soutěže a nabídka našich
bakalářských, diplomových prací



**DEK
TALENT**

Soutěž o nejlepší projekt
studentů středních
průmyslových škol
stavebních